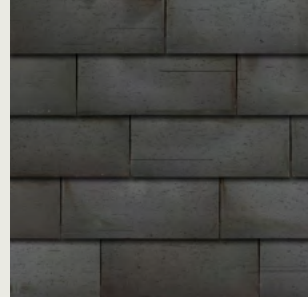


Motio

Uit voorraad leverbaar.

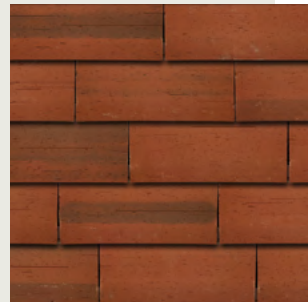
Motio is standaard leverbaar in drie voorraadmodellen. Deze modellen zijn beschikbaar in een antraciete, donkerbruine en rode variant, elk met een robuuste oppervlakteafwerking en een genuanceerd kleurbeeld.



Basalt matt wire cut / L-profiel
1348000351



Graphite ray wire cut / L-profiel
1348000381



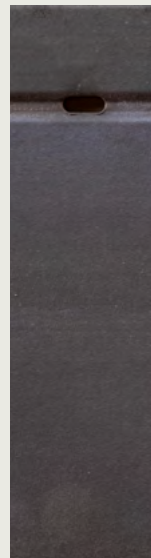
Oak Brown wire cut / L-profiel
1348000338

Overige kleuren en afwerkingen

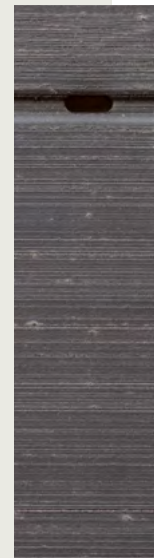
Is een andere kleur, afwerking of textuur gewenst, dan kan Motio naar wens worden samengesteld. De afwerking is opgebouwd uit vier bewerkingslagen die gezamenlijk de vorm, textuur en kleur van het product bepalen.

Niet-voorraadmodellen zijn leverbaar vanaf een minimale afname. Neem hiervoor contact op met een van onze adviseurs.

- | | |
|--------------------------|----------------------------|
| Laag 1 , profiel: | L-profiel of U-profiel |
| Laag 2 , textuur: | Glad, geborsteld, wire cut |
| Laag 3 , kleur: | Engobe of glazuur |
| Laag 4 , detail: | Iron sand |



Glad



Geborsteld



Wirecut



Wirecut
Iron Sand

Technische specificaties

L-profiel

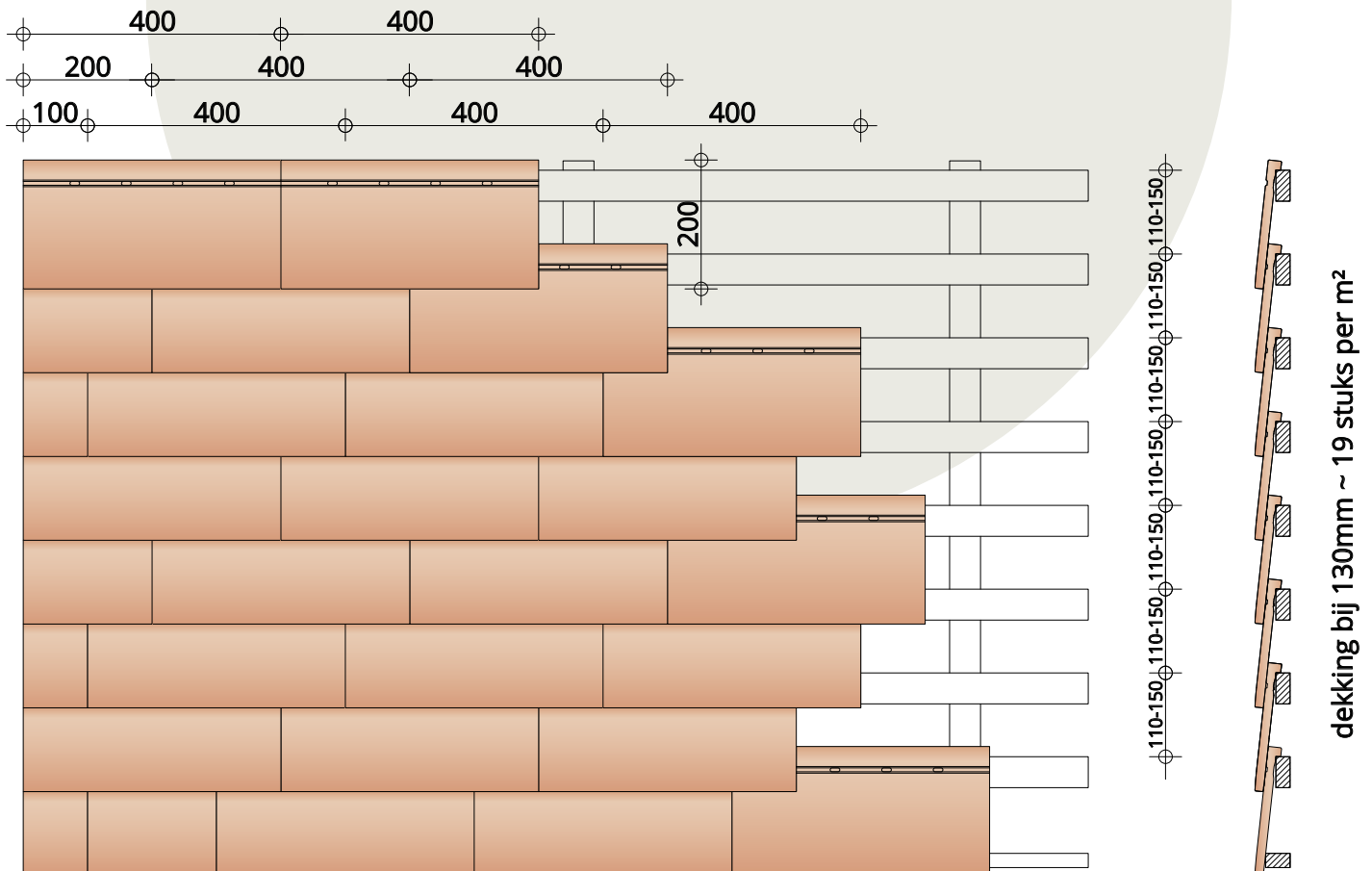
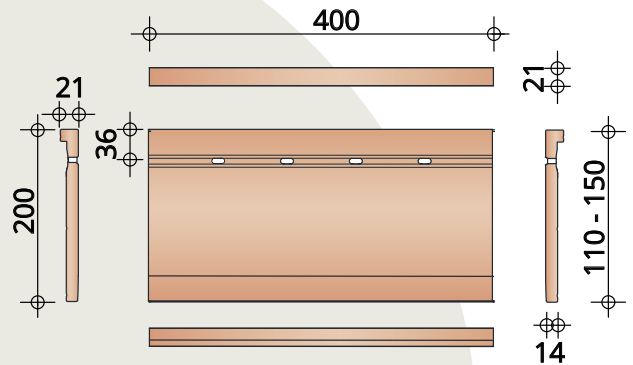
Keramische Motio zonder sluitingen

Afmetingen (b x l)	400 x 200 mm
Latafstand	110 - 150 mm
Dekkende breedte	ca. 400 mm
Gewicht	2,45 kg/stuk
Aantal per m ²	16,7 - 22,7
Minimum helling	Verticaal 90°
Panhaak	R.V.S. schroeven Motio 4,5 x 40 mm

Gegeven maten zijn nominaal, conform NEN-EN 1304.

Inherent aan het productieproces zijn kleine maatafwijkingen mogelijk.

Wij adviseren om voor plaatsing eerst de juiste maatvoering van de Motio te bepalen.



dekking bij 130mm ~ 19 stuks per m²

Dekking 130 mm - ca. 19 stuks per m²

Technische specificaties

U-profiel

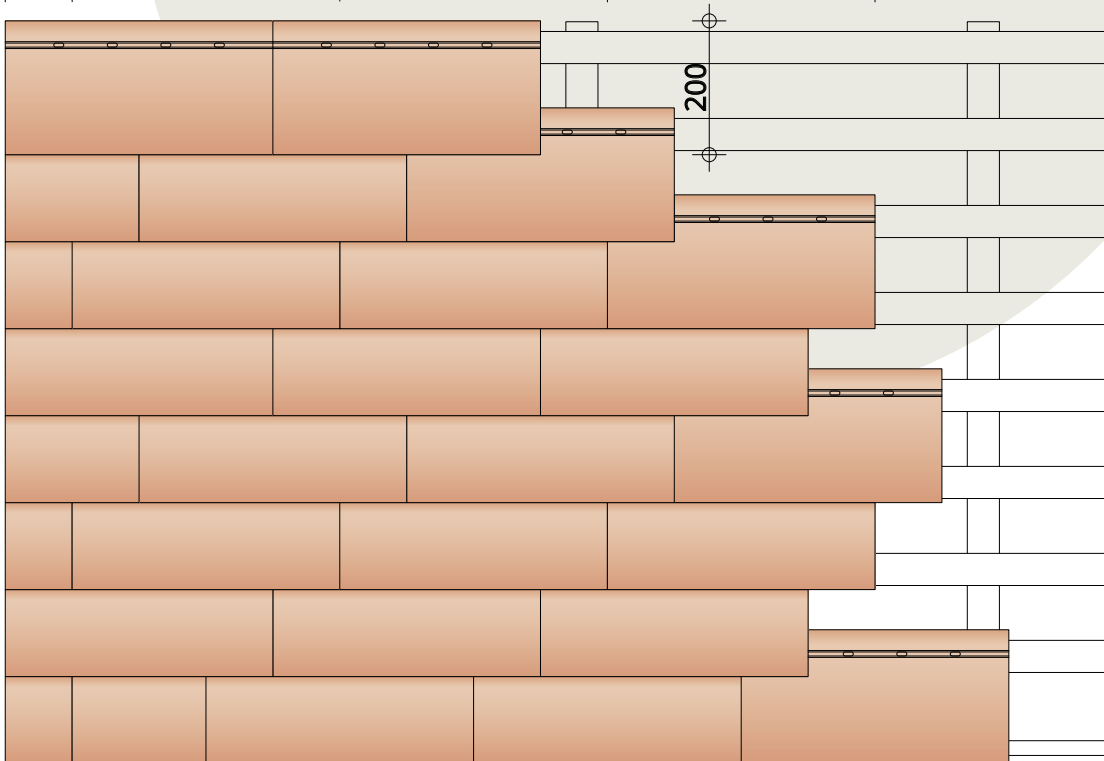
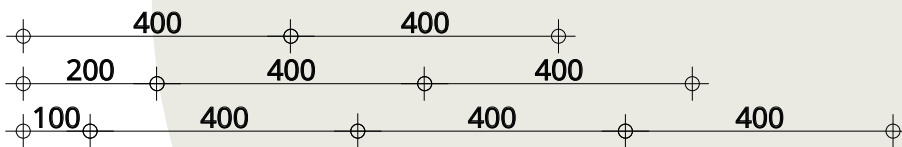
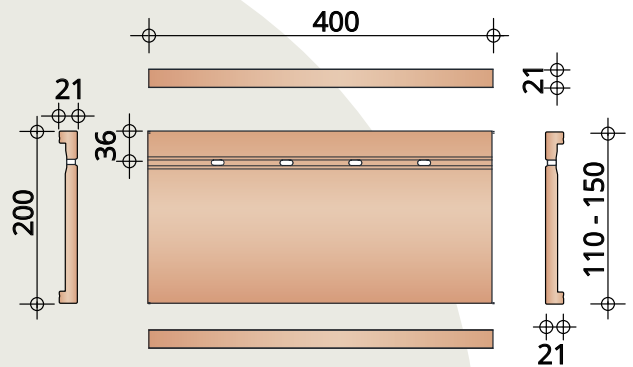
Keramische Motio zonder sluitingen

Afmetingen (b x l)	400 x 200 mm
Latafstand	110 - 150 mm
Dekkende breedte	ca. 400 mm
Gewicht	2,45 kg/stuk
Aantal per m ²	16,7 - 22,7
Minimum helling	Verticaal 90°
Panhaak	R.V.S. schroeven Motio 4,5 x 40 mm

Gegeven maten zijn nominaal, conform NEN-EN 1304.

Inherent aan het productieproces zijn kleine maatafwijkingen mogelijk.

Wij adviseren om voor plaatsing eerst de juiste maatvoering van de Motio te bepalen.



110-150, 110-150, 110-150, 110-150, 110-150, 110-150, 110-150, 110-150, 110-150, 110-150

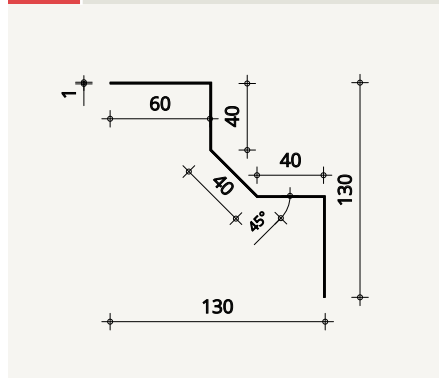


dekking bij 130mm ~ 19 stuks per m²

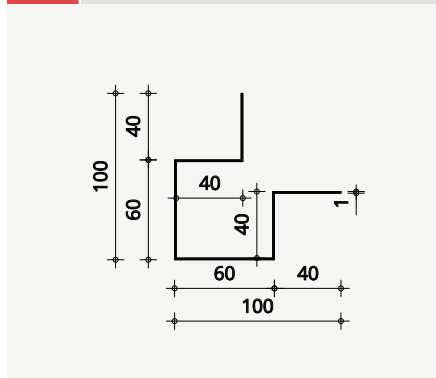
Dekking 130 mm - ca. 19 stuks per m²

Toebehoren

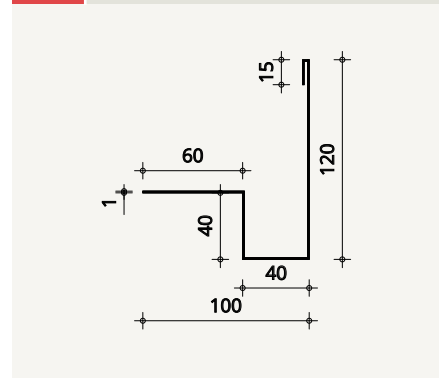
art. Binnenhoek



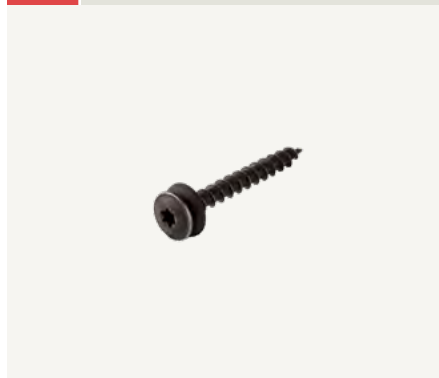
art. Buitenhoek



art. Eindprofiel, neggeprofiel



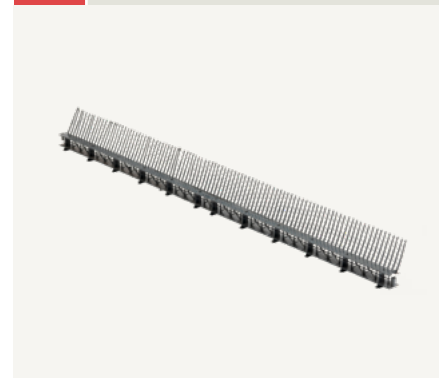
art. RVS-schroef 4,5 x 45 mm incl. EPDM ring



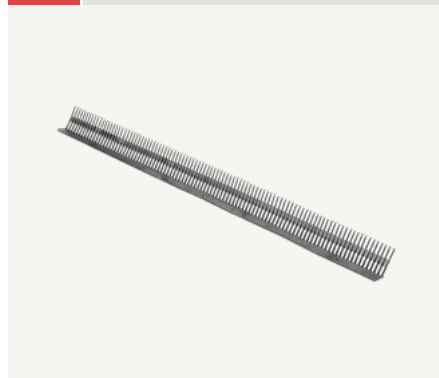
art. wienerberger brandvertragende folie



art. Kunststof ventilerende onderlat met kam



art. Vogelmuisschroot





Datum: Februari 2026

T 088 - 118 51 11, E info.nl@wienerberger.com, wienerberger.nl