

Keramische gevelbekleding Motio

GEVELOPLOSSINGEN



Ontwerp- en
verwerkings
advies



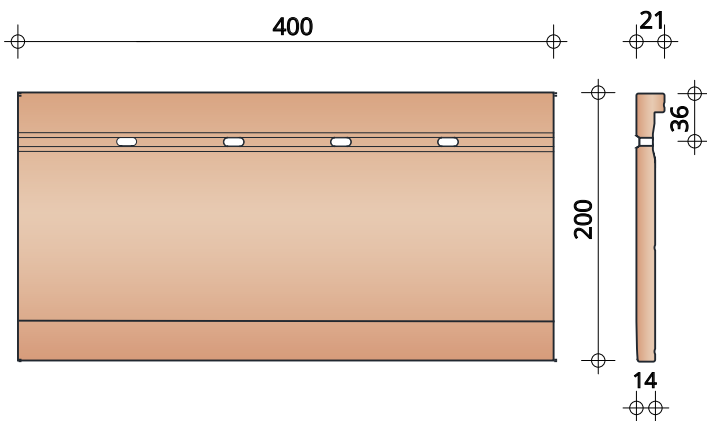
Ontwerp- en verwerkingsadvies Motio

Motio keramische gevelbekleding combineert een strakke, eigentijdse uitstraling met de tijdloze kracht van keramiek. Deze hoogwaardige gevelbekleding biedt alle bekende voordelen van keramiek: praktisch onderhoudsvrij, langdurig kleurvast, onbrandbaar en bestand tegen alle weersinvloeden. Zo ben je verzekerd van een gevel die jarenlang zijn kwaliteit en uitstraling behoudt.

Door Motio gepotdekseld te verwerken ontstaat een rechtlijnige, keramische gevel. De schaduwval van de bovenliggende rij zorgt voor een subtiel diepte-effect, waardoor een strakke en tegelijkertijd levendige gevel ontstaat.

Motio wordt vervaardigd als strengpersproduct. De klei wordt onder vacuüm tot een dichte streng geperst, waaruit direct een slank L- of U-profiel wordt gevormd dat vervolgens op maat wordt gesneden.

Motio L-profiel - afmeting



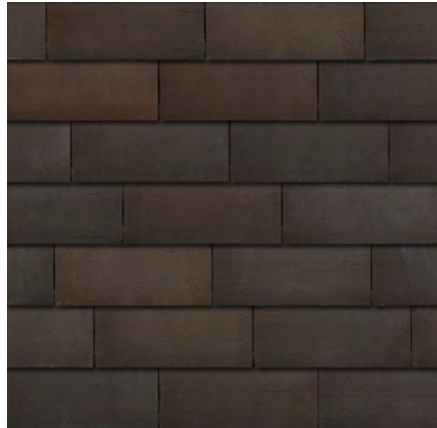
Keuze tijdens ontwerp

Uit voorraad leverbaar

Motio is standaard leverbaar in drie voorraadmodellen. Deze modellen zijn beschikbaar in een antraciete, donkerbruine en rode variant, elk met een robuuste oppervlakteafwerking en een genuanceerd kleurbeeld.



Basalt matt wire cut L-profiel
1348000351



Graphite ray wire cut L-profiel
1348000381



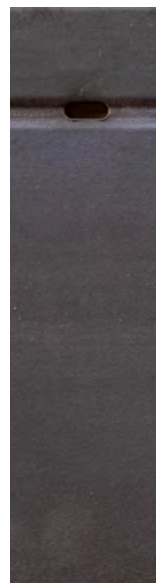
Oak Brown wire cut L-profiel
1348000338

Overige kleuren en afwerkingen

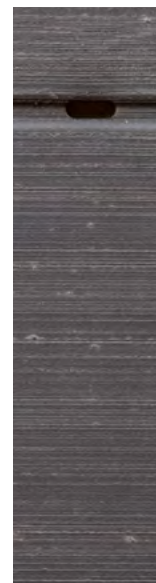
Is een andere kleur, afwerking of textuur gewenst, dan kan Motio naar wens worden samengesteld. De afwerking is opgebouwd uit vier bewerkingslagen die gezamenlijk de vorm, textuur en kleur van het product bepalen.

Niet-voorraadmodellen zijn leverbaar vanaf een minimale afname. Neem hiervoor contact op met een van onze adviseurs.

- Laag 1**, profiel: L-profiel of U-profiel
- Laag 2**, textuur: Glad, geborsteld, wire cut
- Laag 3**, kleur: Engobe of glazuur
- Laag 4**, detail: Iron sand



Glad



Geborsteld



Wirecut



Wirecut
Iron Sand

Productomschrijving

Motio keramische gevelbekleding kan eenvoudig worden bevestigd op een constructieve achterconstructie, bijvoorbeeld bestaande uit houten of aluminium tengels en panlatten. Voor bevestiging op een houten achterconstructie zijn rvs-schroeven met EPDM-ring beschikbaar. Met de beschikbare hoekoplossingen en toebehoren kan de gevel zorgvuldig en compleet worden afgewerkt.

Motio

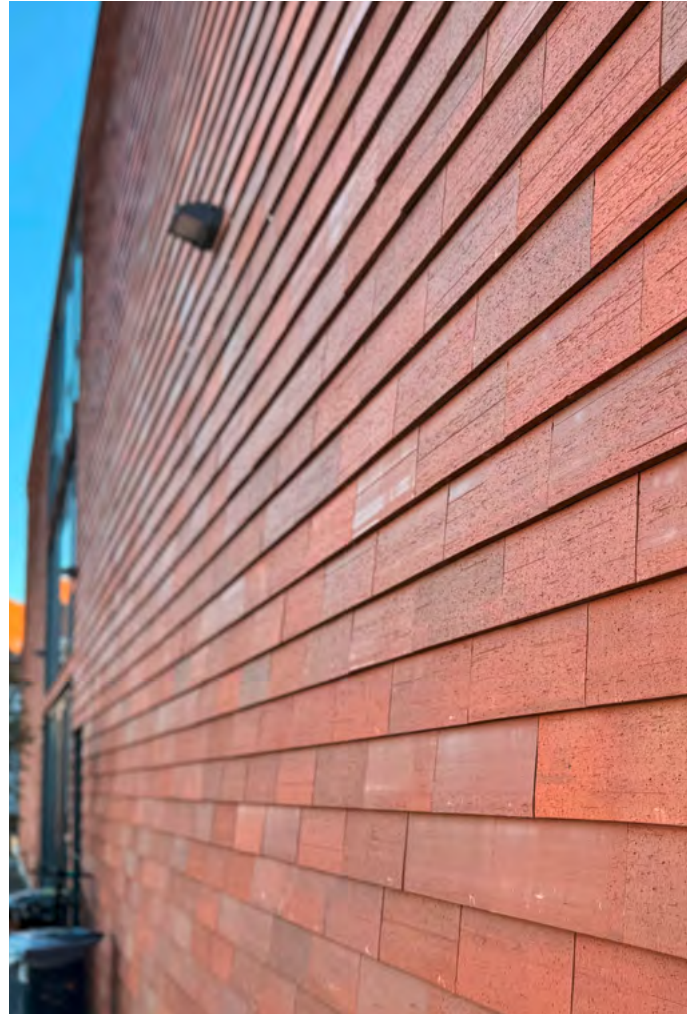
- Lengte ca. 400 mm
- Dikte ca. 14 mm
- Hoogte ca. 200 mm
- Variabele latafstand: minimaal 110 mm tot maximaal 150 mm
- Maattolerantie: $\pm 1\%$
- Verband: vrij verband

RVS-schroef

- Voorzien van EPDM-ring
- Afmeting: $4,5 \times 40$ mm
- Aantal: 2 stuks per Motio

Toebehoren

- Binnen- en buitenhoekoplossingen
- Neggeoplossingen
- wienerberger brandvertragende folie (brandklasse B)
- Vogelmuisschroot
- Kunststof ventilerende onderlat met kam



Ontwerpen

Verband

Als verband wordt geadviseerd een vrij verband aan te houden. Dit vanwege de maattolerantie van $\pm 2\%$ conform NEN 1024. In een vrij verband verwerk je zoveel mogelijk hele Motio panelen achter elkaar., Houd vanuit esthetisch oogpunt een minimale overlap van 100 mm aan. Let daarbij op de volgende ontwerpprincipes:

- Gebruik zoveel mogelijk hele Motio panelen
- Pas incidenteel passtukken toe om het patroon te doorbreken
- Start bij een hoek met een kwart, half, driekwart of heel Motio paneel
- Zorg voor een gelijkmatige verdeling over de gevel

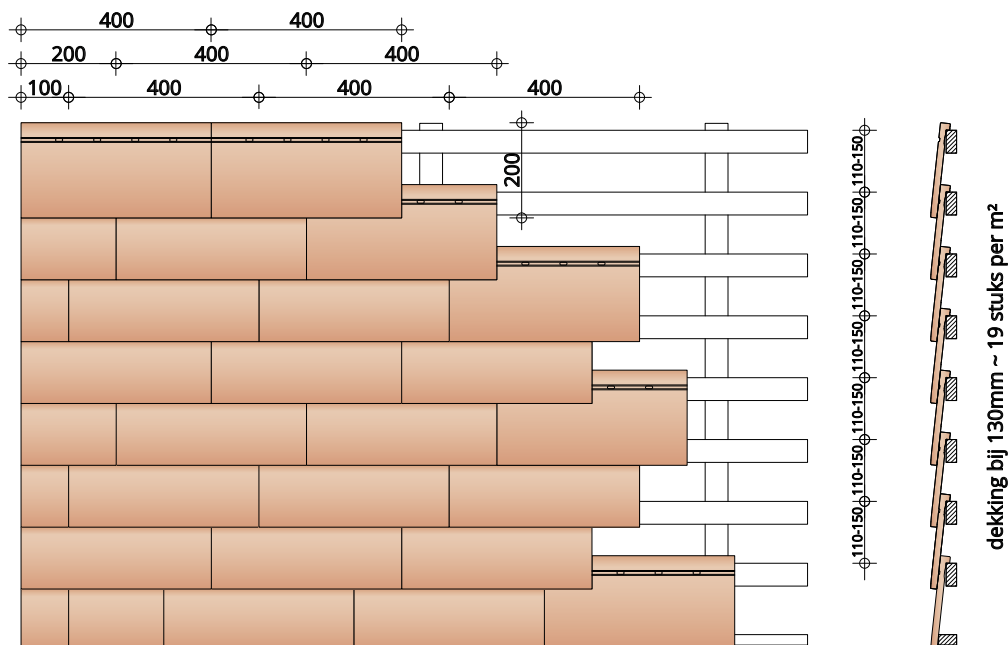
Toleranties Motio

Motio is een grof keramisch product waarvan de lengte niet wordt gekalibreerd. Hierdoor kunnen maatafwijkingen in de lengte voorkomen. Binnen een vrij verband vang je deze toleranties probleemloos op.

Kies je voor een halfsteensverband of een ander vast verband zonder rekening te houden met deze toleranties, dan loop je het risico op ongewenste maatverschillen. Daarom wordt een dergelijk verband niet geadviseerd.

Maatvoering gevel

Ontwerp de buitengevel met een latafstand tussen 110 mm en 150 mm. Omdat je Motio nagenoeg koud tegen elkaar verwerkt en rekening moet houden met maattoleranties, is het toepassen van een passtuk noodzakelijk. Je zaagt dit passtuk op maat en kunt het op iedere gewenste plek in de gevel verwerken.



Schuine gevelbeëindigingen

Bij schuine muurbeëindigingen, zoals bij kopgevels, zaag je de Motio panelen schuin op maat. Je verwerkt deze gezaagde panelen op dezelfde manier als hele panelen. Borg ze altijd met twee rvs-schroeven (los/vast).

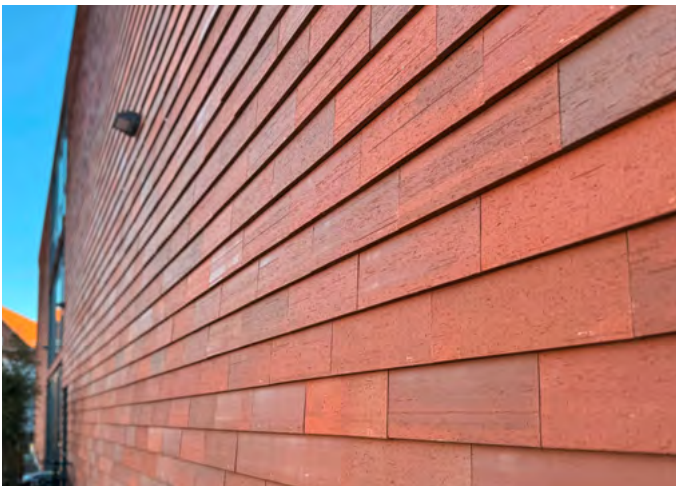
Montage zonneschermen en gevelaccessoires

Monteer zware zonneschermen, zoals knikarmschermen en gevelreclame altijd met geschikte bevestigingsmiddelen rechtstreeks op de stabiele achterconstructie.

Kleine gevelaccessoires, zoals huisnummerplaatjes, buitenverlichting, bloembakken en brievenbussen, kun je eenvoudig met een standaard schroef en geschikte plug direct op de Motio gevel bevestigen.

Aansluitingen en detailleringen

Voor gevelbeëindigingen, zoals buitenhoeken, binnenhoeken en geveldoorbrekingen, zijn aluminium profielen beschikbaar. Raadpleeg hiervoor de bijbehorende principedetails.



Achterconstructie

De achterconstructie voor Motio keramische gevelbekleding kan bestaan uit hout, aluminium of een combinatie van beide. Pas je een houten achterconstructie toe, dan gebruik je rvs-schroeven waarvan de rekenwaarden voor windbelasting bekend zijn.

Ga hierbij uit van een systeem met horizontale panlatten van 21 × 48 mm en verticale tengels van 21 × 48 mm. Houd bij deze afmetingen een maximale hart-op-hartafstand van 650 mm aan voor de tengels. De constructeur bepaalt de wijze van bevestiging van de verticale tengels.

Je bevestigt de panlatten met rvs-schroeven met een minimale afmeting van 3,5 × 50 mm of met een gelijkwaardige nagel.

Windbelasting

Motio keramische gevelbekleding is getest volgens NEN-EN 14437, een specifieke beproevingsmethode die de weerstand tegen opwaaien door wind van keramische dakpannen vaststelt. De rekenwaarde bedraagt minimaal 3,8 kN/m² bij een latafstand van 150 mm en toepassing van twee schroeven per paneel.

De maximaal toelaatbare gebouwhoogte is onder andere afhankelijk van het windgebied waarin je bouwt. Laat deze altijd door de constructeur bepalen.



Bouwfysische eigenschappen

Thermische isolatie

Door de open voeg tussen de Motio panelen ontstaat een sterk geventileerde luchtspouw. Deze luchtspouw zorgt voor een goede drukvereffening tussen de spouw en de buitenlucht en ventileert tegelijkertijd de achterliggende gevelconstructie.

Bescherming tegen geluid van buiten

Motio levert geen bijdrage aan de geluidswering van de gevel.

Wering van vocht van buiten

Wil je met Motio een waterdichte gevelconstructie realiseren, dan voer je de achterconstructie waterkerend uit. Dit realiseer je door het toepassen van een folie. Werk aansluitingen ter plaatse van geveldoorbrekingen, zoals kozijnen, altijd waterdicht en luchtdicht af.

Brandveiligheid

Motio voldoet als product aan brandklasse A1*. Daarnaast is Motio als complete gevelopbouw, in combinatie met een houten achterconstructie, brandvertragende folie en minerale wol, getest middels een SBI-test op branddoorslag. Deze test beoordeelt de brandklasse van een gevelopbouw. Uit de SBI-test volgt voor de geteste gevelopbouw brandklasse B.

* Brandklasse A1: onbrandbaar en levert geen bijdrage aan brand.

** Brandklasse B: zeer moeilijk brandbaar en levert een beperkte bijdrage aan brandvoortplanting.



Verwerking

Aandachtspunten tijdens de verwerking

Bij het verwerken van Motio keramische gevelbekleding houd je rekening met de volgende aandachtspunten:

- Gebruik een latafstand tussen 110 mm en 150 mm.
- Stem de horizontale afstand tussen de panelen af op het toegepaste verband.
- Verwerk Motio gelijktijdig en gemengd uit meerdere pallets om kleurverschillen te voorkomen
- Plaats Motio in de breedte niet koud tegen elkaar.
- Pas altijd twee schroeven per paneel toe, ongeacht de breedte.
- Breng de schroef altijd in het midden van het schroefgat aan.
- Bevestig de schroeven volgens het los/vast-principe.
- Verwijder ter plaatse van een hoek- of neggeprofiel de oplegging aan de achterzijde van het Motio paneel, bijvoorbeeld met een hamer of slijptol.
- Strekt een Motio paneel zich over twee verschillende latten uit, bevestig het dan slechts aan één lat.



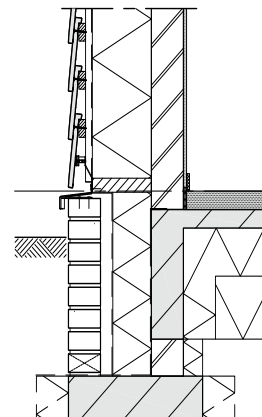
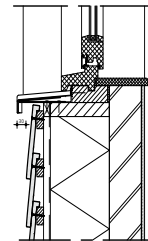
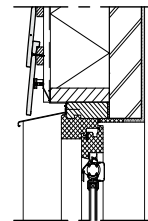
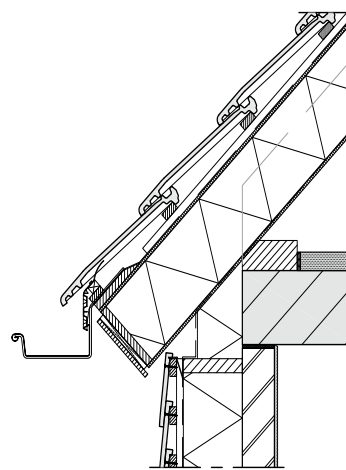
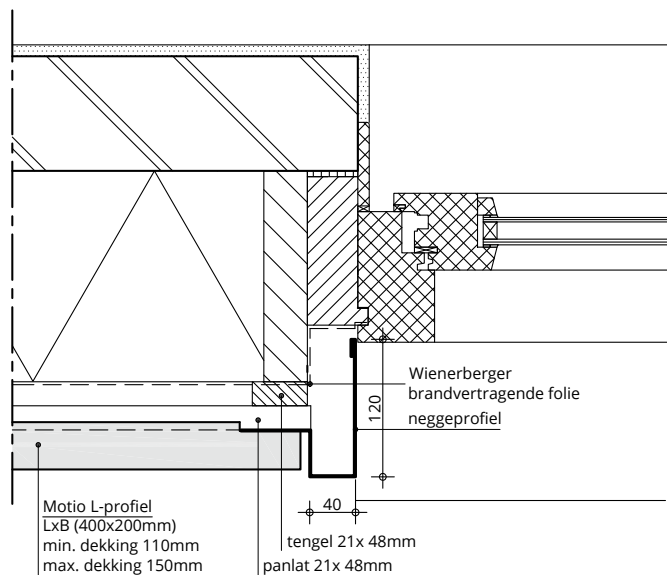
Goede details maken het verschil

Waterafvoer

Zorg voor een goede detaillering van de waterafvoer om onregelmatige vervuiling van de gevelbekleding te voorkomen. Denk hierbij aan de toepassing van adequate muurafdekkingen, een dorpel met een overstek van minimaal 30 mm en een waterhol. Houd daarnaast rekening met opspattend water ter hoogte van het maaiveld.

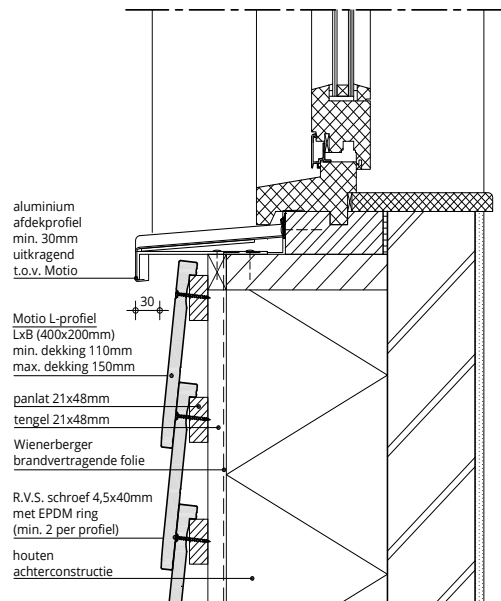
Neggekanten

Je kunt de gebruikelijke kozijnaansluitingen ook goed toepassen in combinatie met Motio. Gebruik hiervoor bijvoorbeeld een aluminium neggeprofiel om de aansluiting zorgvuldig af te werken.

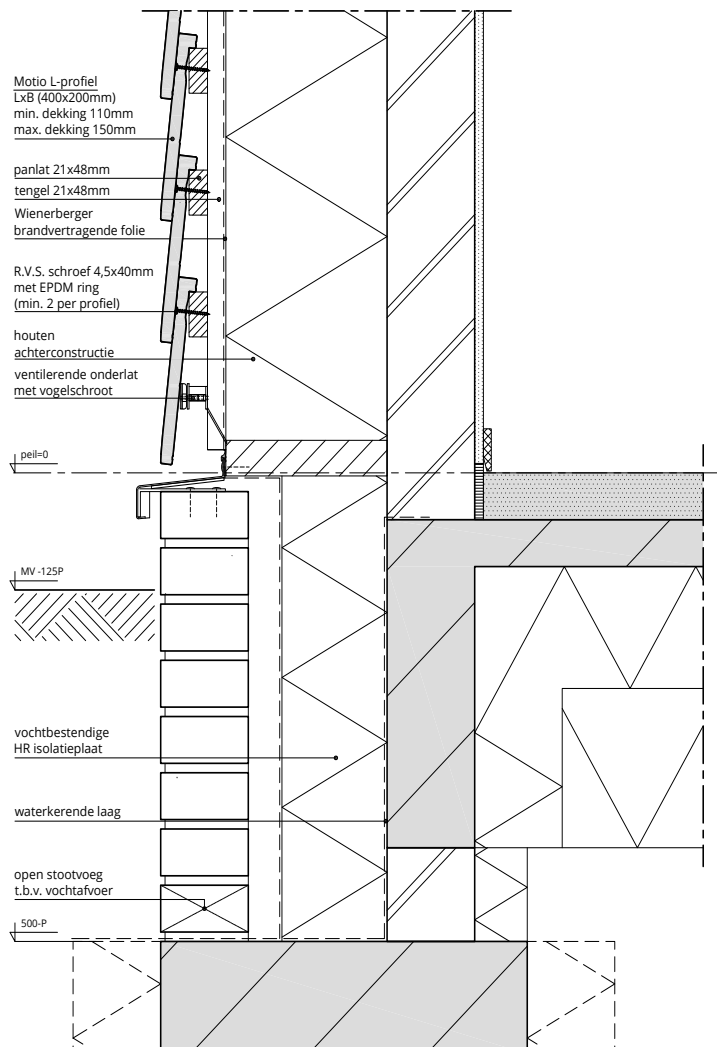


Principe detail (verticaal)

Onderaansluiting houten kozijn

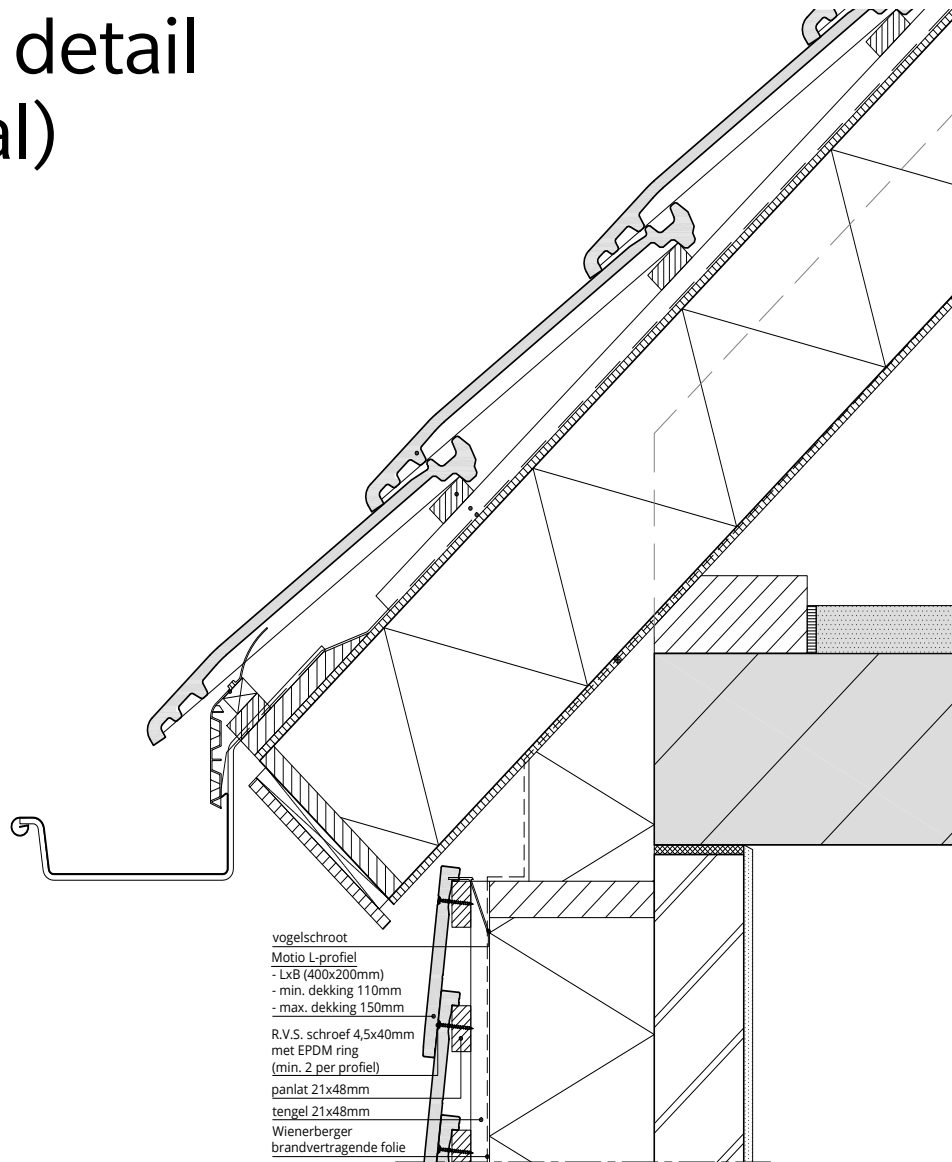


Maaveldaansluiting

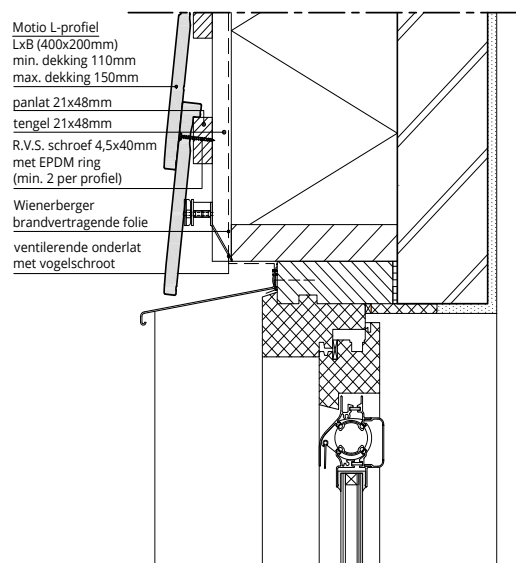


Principe detail (verticaal)

Aansluiting hellend dak

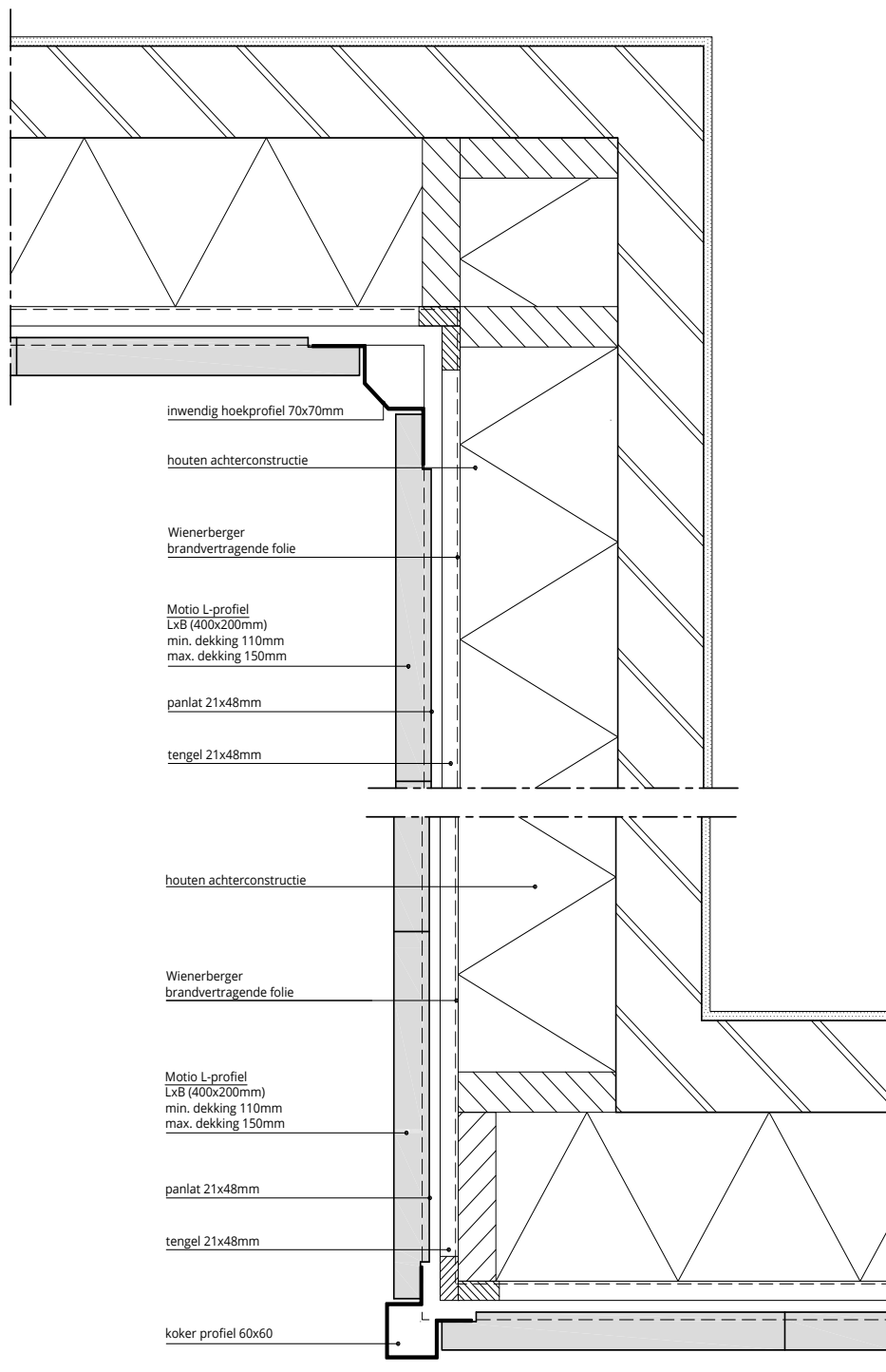


Bovenaansluiting houten kozijn



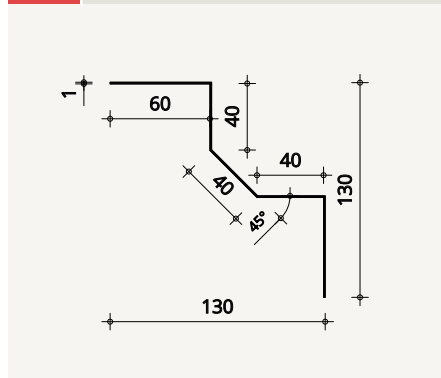
Principe detail (horizontaal)

Inwendige en uitwendige hoek

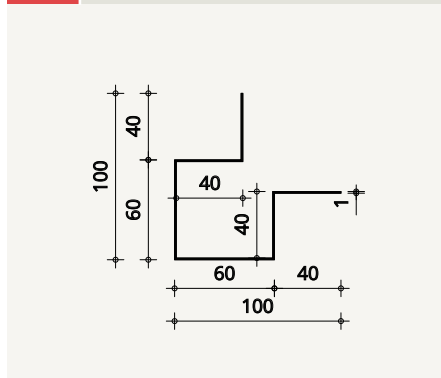


Toebehoren

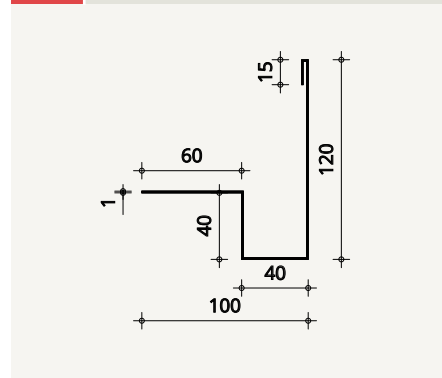
art. Binnenhoek



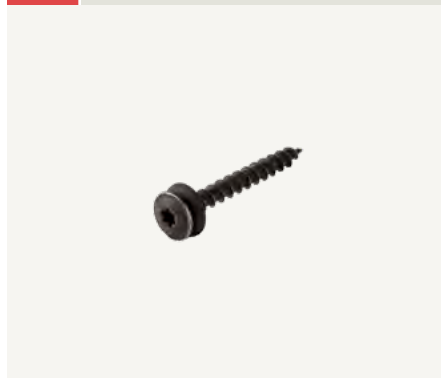
art. Buitenhoek



art. Eindprofiel, neggeprofiel



art. RVS-schroef 4,5 x 45 mm incl. EPDM ring



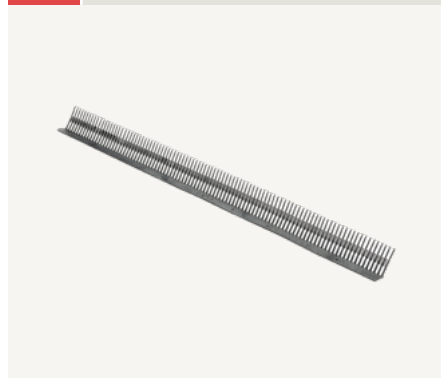
art. wienerberger brandvertragende folie



art. Kunststof ventilerende onderlat met kam



art. Vogelmuisschroot





Meer informatie?

In deze brochure zijn de belangrijkste aandachtspunten en ontwerpaanbevelingen voor het duurzame en volledig circulaire Motio systeem beschreven. Uiteraard kunnen we niet alle bouwtechnische (on)mogelijkheden opnemen. Als je nog vragen hebt of aanvullende informatie wenst, neem dan contact op met onze afdeling Bouwtechniek & Services: advies.nl@wienerberger.com



Datum: April 2026

T 088 - 118 51 11, E info.nl@wienerberger.com, [wienerberger.nl](https://www.wienerberger.nl)