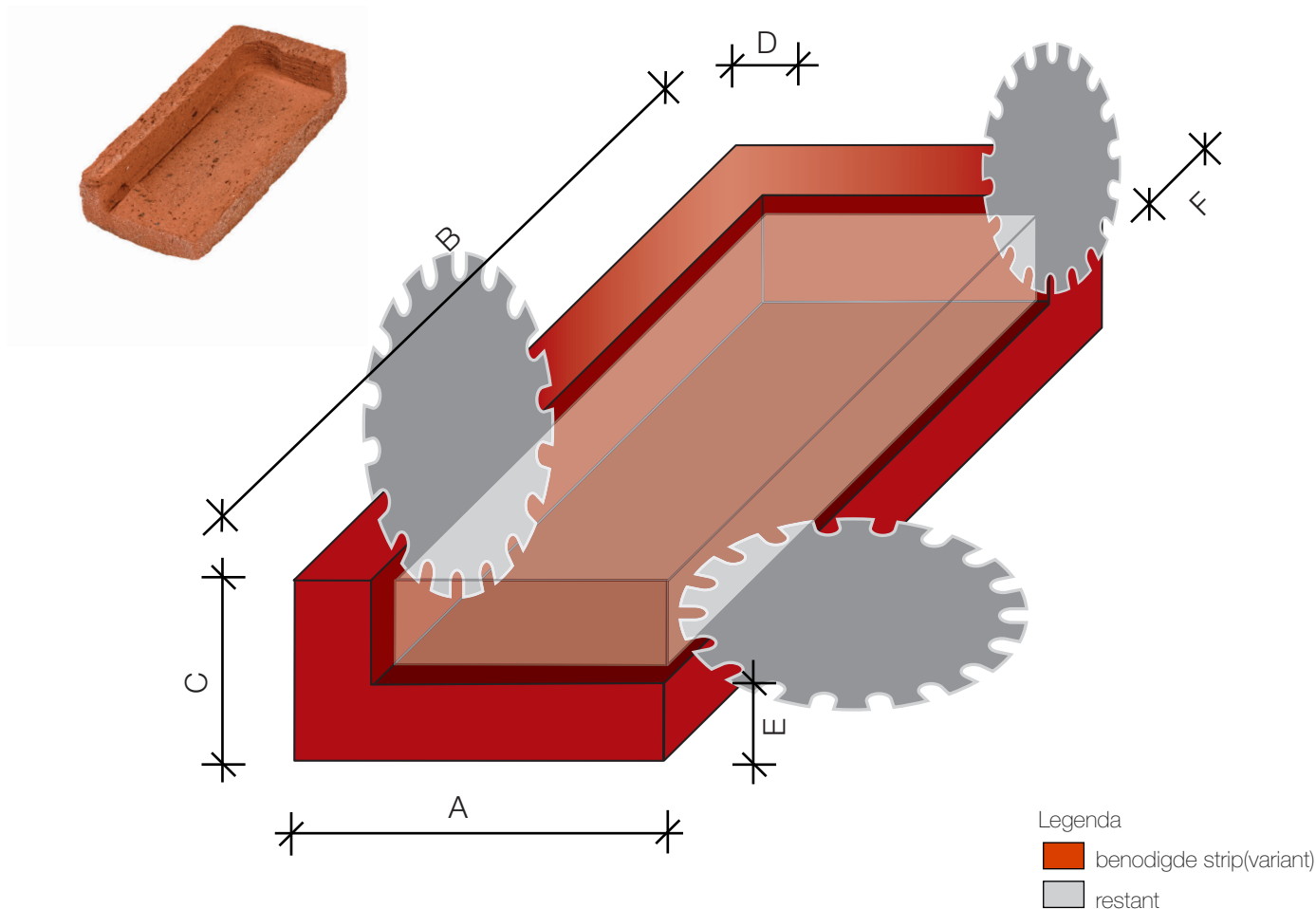


Steenstrippen

Lomkop



Bedrijfsnaam _____

Contactpersoon _____

Project _____

Sortering _____

Stuks _____

Gewenste leverdatum _____

Afmetingen*

A = _____ mm

D = _____ mm

B = _____ mm

E = _____ mm

C = _____ mm

F = _____ mm

X = _____ mm

Zichtzijde bezand of afgestreken: _____

* In geval van afkorten deze extra afmeting duidelijk vermelden middels stippellijn in de tekening en afmeting hiernaast bij de X.