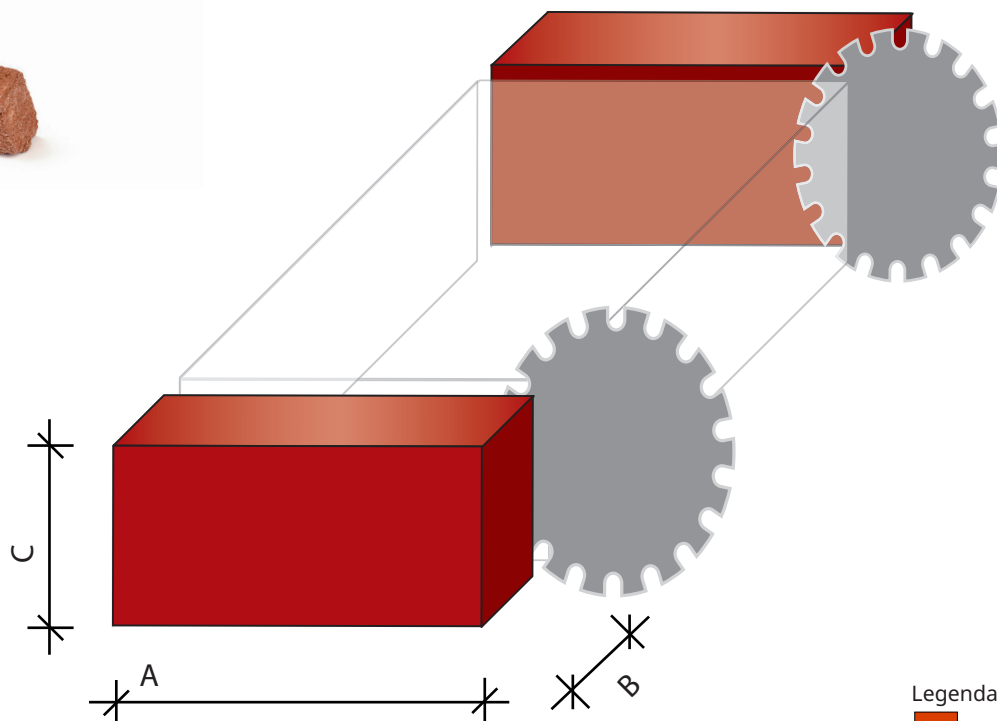
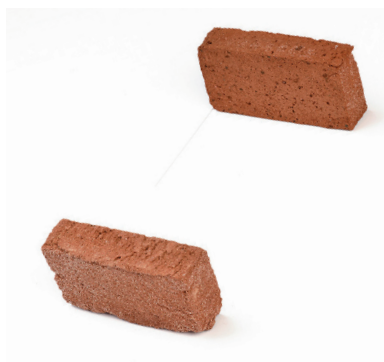


Steenstrippen
Kop strip



Legenda
■ benodigde strip (variant)
■ restant

Bedrijfsnaam _____

Contactpersoon _____

Project _____

Sortering _____

Stuks _____

Gewenste leverdatum _____

Afmetingen*

A = _____ mm

B = _____ mm

C = _____ mm

X = _____ mm

* In geval van afkorten deze extra afmeting duidelijk vermelden middels stippellijn in de tekening en gewenste afmeting bij - X - vermelden.