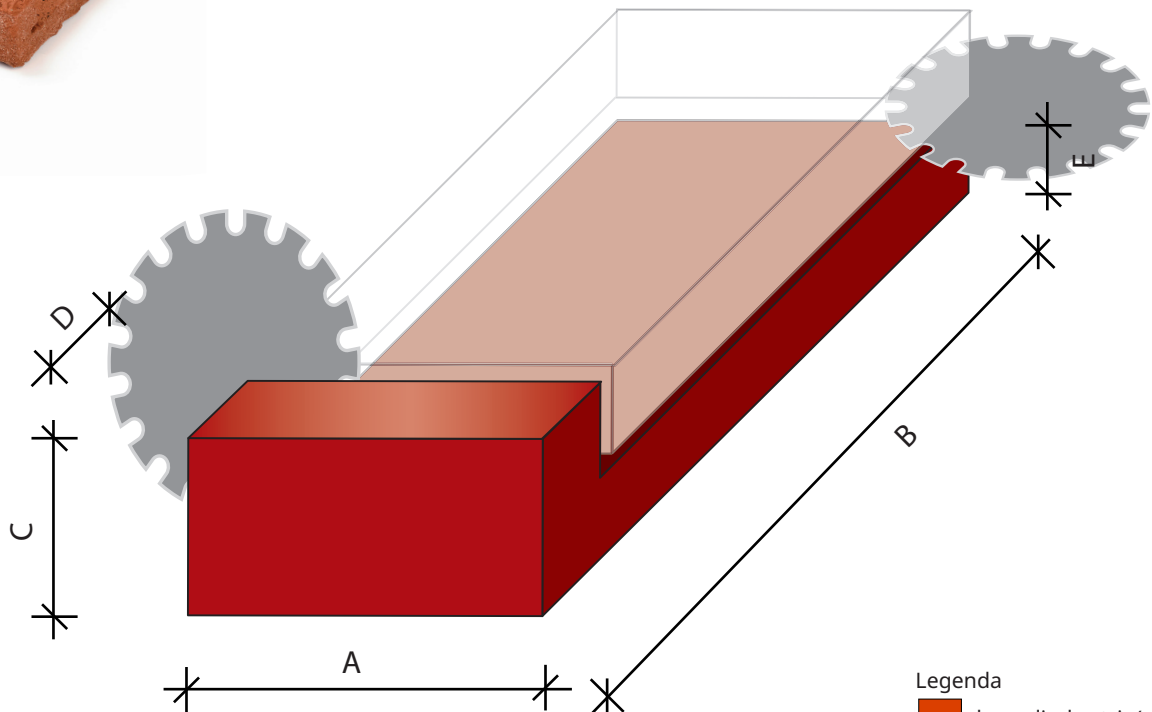


Steenstrippen

Kop bak



- Legenda
- benodigde strip(variant)
 - restant

Bedrijfsnaam _____

Contactpersoon _____

Project _____

Sortering _____

Stuks _____

Gewenste leverdatum _____

Afmetingen*

A = _____ mm

B = _____ mm

C = _____ mm

D = _____ mm

E = _____ mm

Zichtzijde bezand of afgestroken** : _____

X = _____ mm

** In geval van afkorten deze extra afmeting duidelijk vermelden middels stippellijn in de tekening en gewenste afmeting bij - X - vermelden.*

*** Opties in overleg af te stemmen - mede afhankelijk van fabriek en combinatie met (hoek)strippen.*