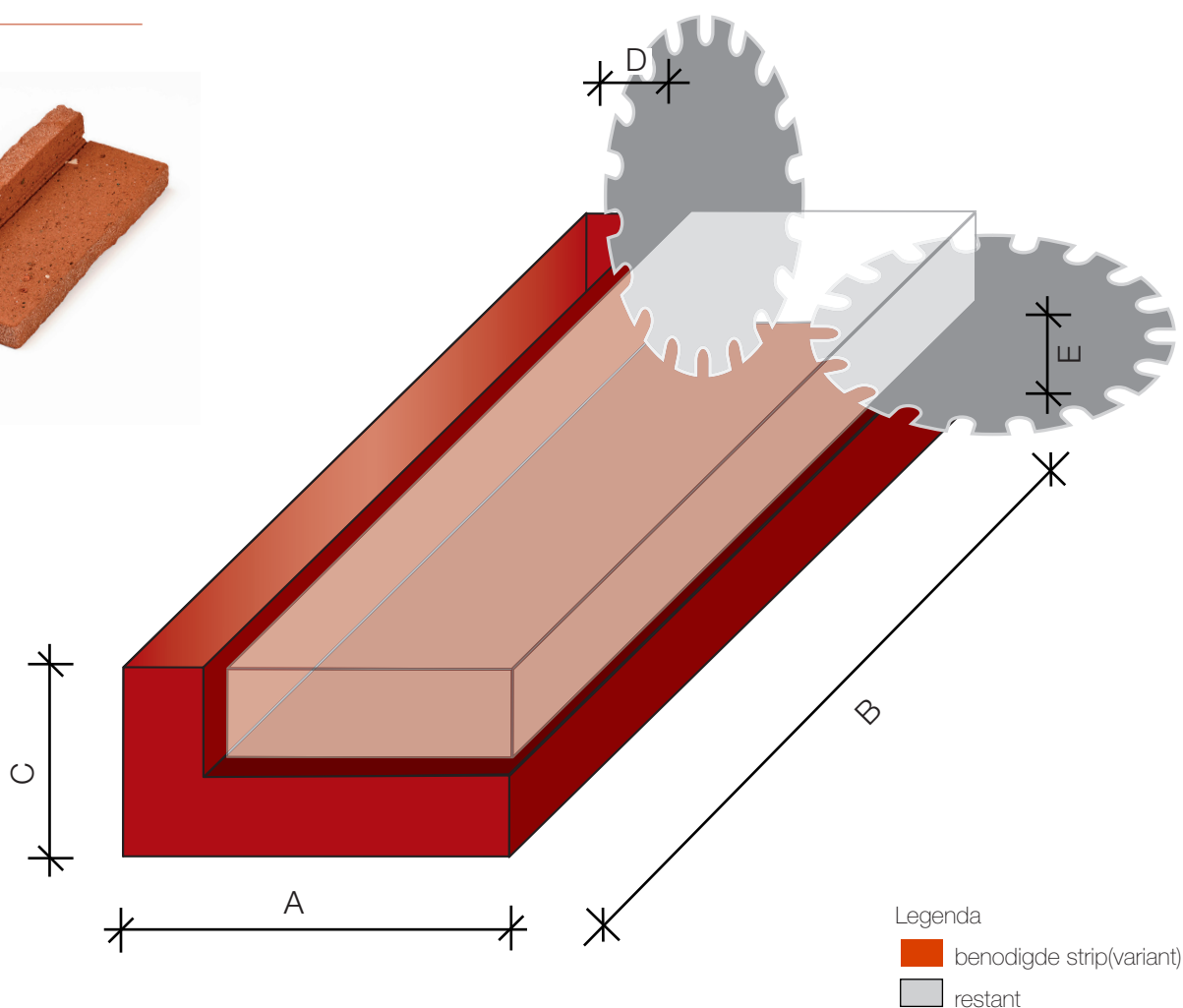


Steenstrippen  
Bak



Bedrijfsnaam \_\_\_\_\_

Contactpersoon \_\_\_\_\_

Project \_\_\_\_\_

Sortering \_\_\_\_\_

Stuks \_\_\_\_\_

Gewenste leverdatum \_\_\_\_\_

Afmetingen\*

A = \_\_\_\_\_ mm

D = \_\_\_\_\_ mm

B = \_\_\_\_\_ mm

E = \_\_\_\_\_ mm

C = \_\_\_\_\_ mm

Zichtzijde bezand of afgestreken: \_\_\_\_\_

X = \_\_\_\_\_ mm

\* In geval van afkorten deze extra afmeting duidelijk vermelden middels stippellijn in de tekening en afmeting hiernaast bij de X.