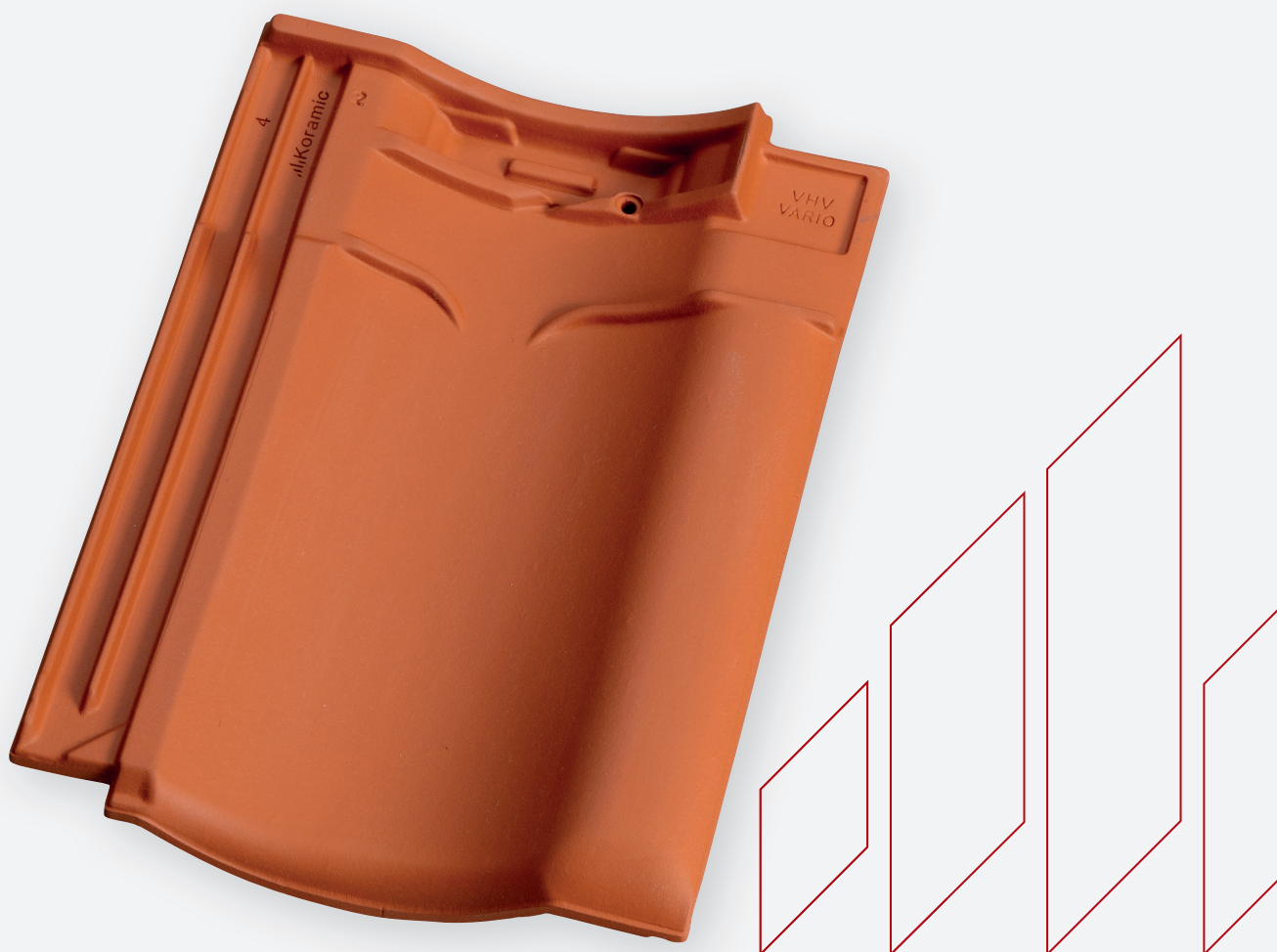


— Dakoplossingen

VHV Vario

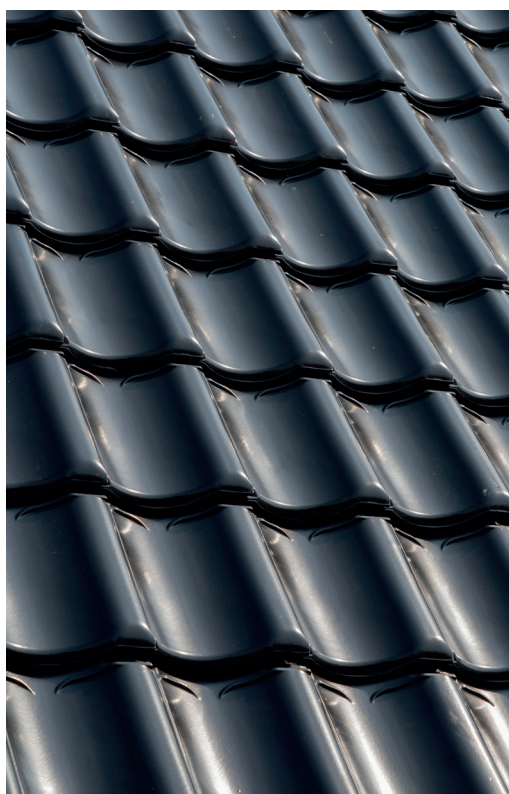
Technische informatie



— Dakoplossingen

VHV Vario

De VHV Vario is een uiterst breed toepasbare keramische dakpan. Kenmerkend voor deze pan is de licht gebogen goot die harmonisch overgaat in een mooi golvende wel. Dankzij de dubbele ophangnokken ligt de Koramic VHV Vario zeer stabiel op de panlatten.



Toepassing

De Koramic VHV Vario is bij uitstek geschikt voor zowel nieuwbouw (prefab kappen) als renovatieprojecten. Vanwege de variabele latafstand (288-308 mm) en de variabele dekkende breedte (216-222 mm) zijn nagenoeg alle oude dakpanmodellen op hetzelfde maatvoering te vervangen.

Afwerking

Bij de Koramic VHV Vario hoort een breed assortiment hulpstukken en toebehoren dat speciaal voor dit model is geproduceerd. Hiermee kan het dak zowel technisch als esthetisch perfect worden afgewerkt.

Kleuren

Bij de Koramic VHV Klassiek hoort een breed assortiment hulpstukken en toebehoren dat speciaal voor dit model is geproduceerd. Hiermee kan het dak zowel technisch als esthetisch perfect worden afgewerkt.

30 jaar garantie!

Wienerberger levert al haar keramische dakpannen met een unieke garantie van dertig jaar op breuksterkte, waterdichtheid en vorstbestendigheid.



Technische specificaties

Verbeterde Holle pan variabel in lengte en breedte

Afmetingen (b x l) 269 x 379 mm

Latafstand 288 - 308 mm

Dekkende breedte 216 - 222 mm

Gewicht 2,7 kg/stuk

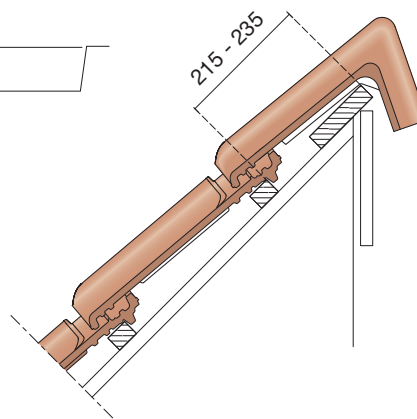
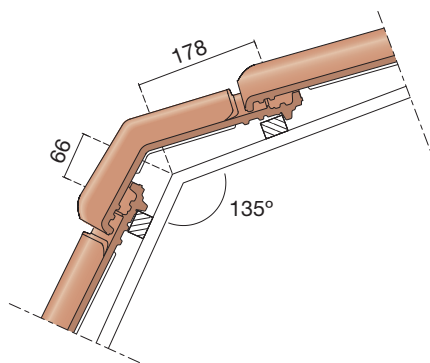
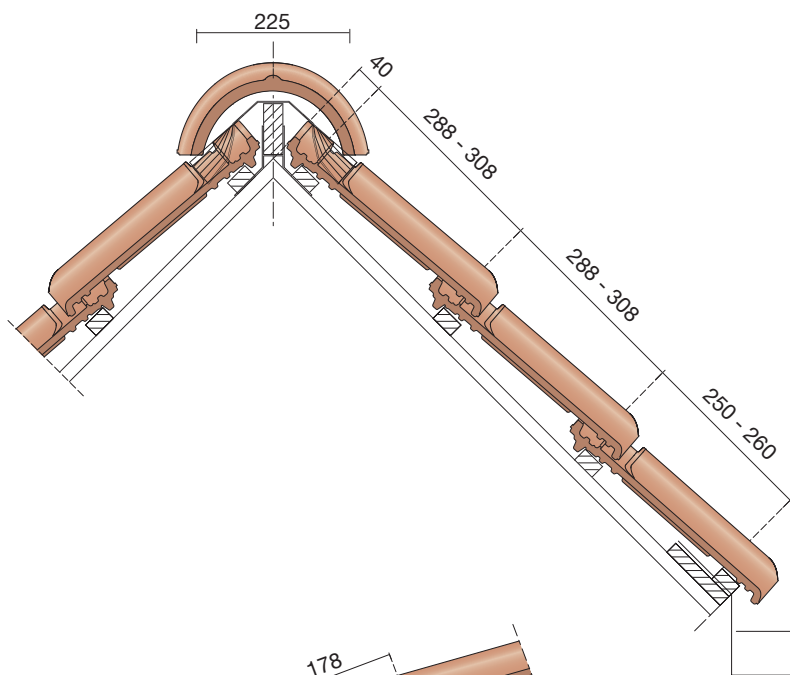
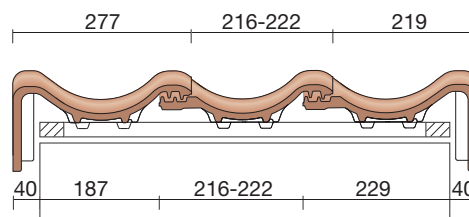
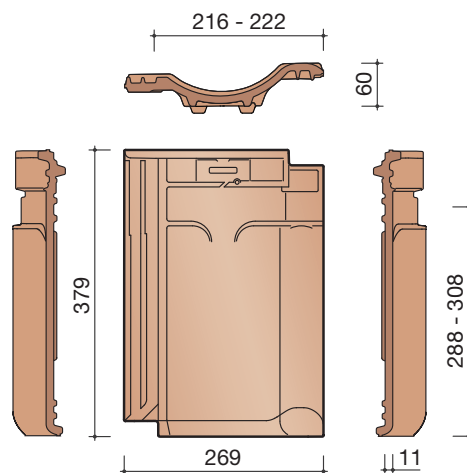
Aantal per m² 14,6 - 16,1

Minimum dakhelling 25°

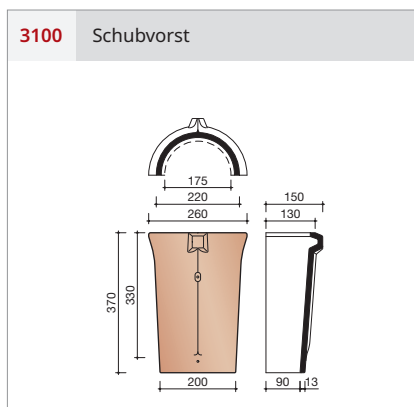
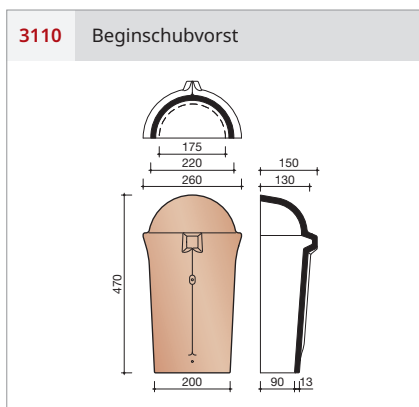
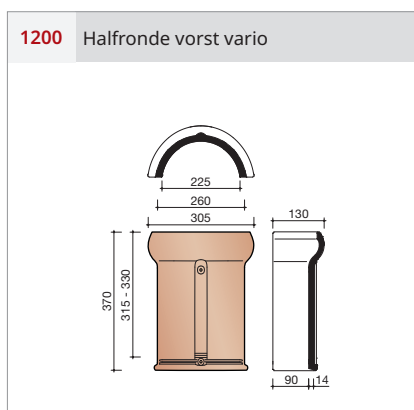
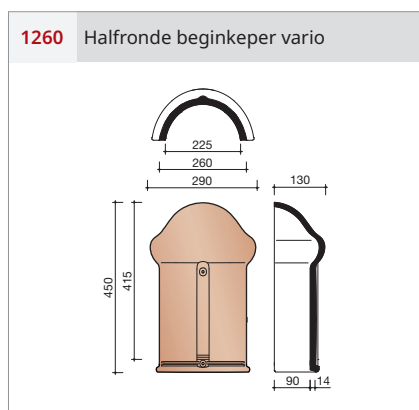
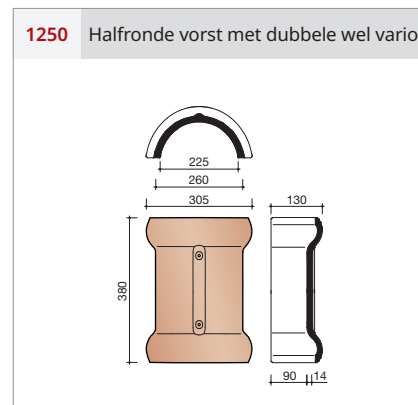
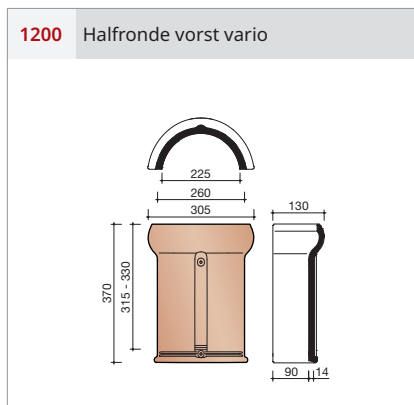
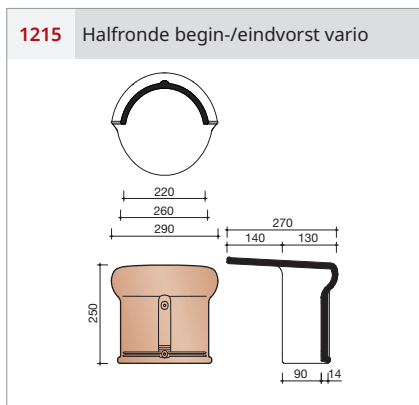
KOMO-keurmerk

Panhaak Panhaak VHV Vario rvs
Tikpanhaak nr. 218 rvs
Klikpanhaak nr. 5 rvs

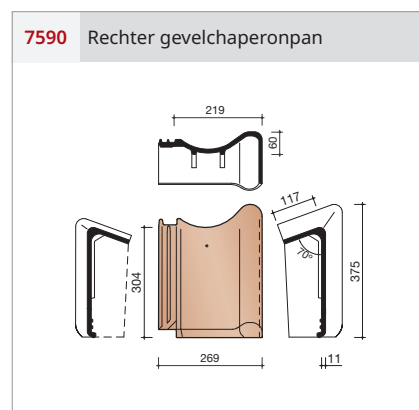
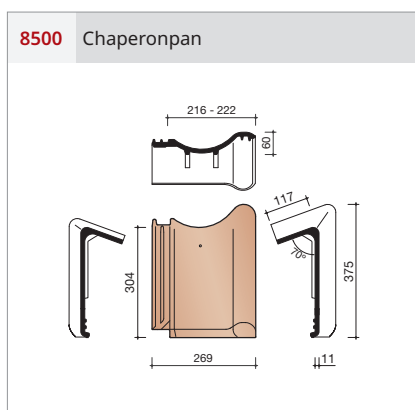
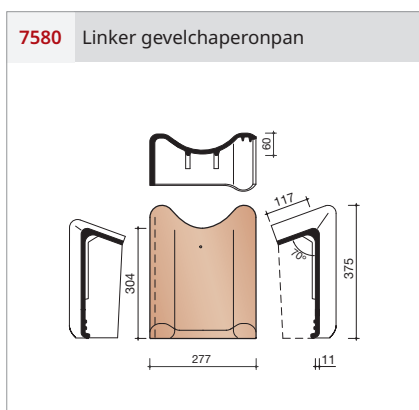
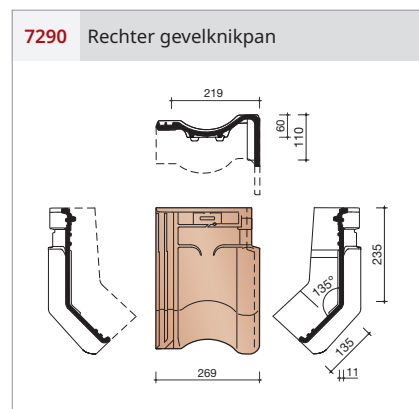
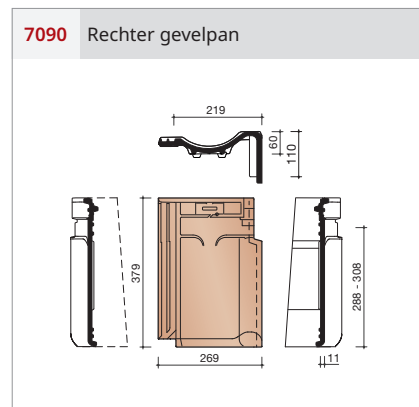
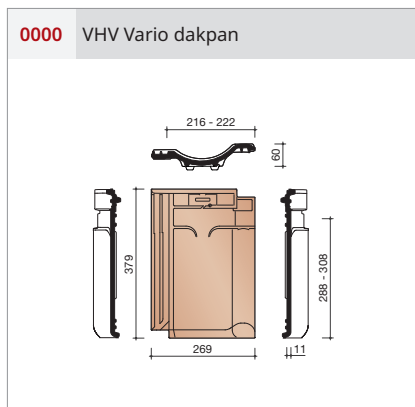
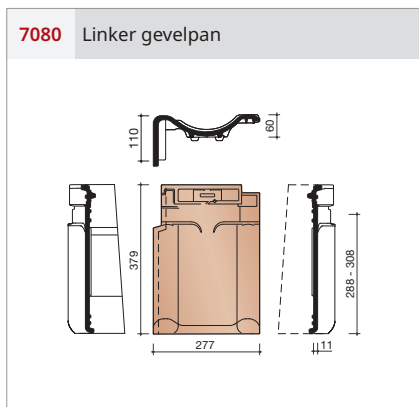
Gegeven maten zijn nominaal, conform NEN-EN 1304.
Inherent aan het productieproces zijn kleine maatafwijkingen mogelijk.
Wij adviseren om voor plaatsing eerst de juiste maatvoering van de dakpannen en hulpstukken te bepalen.
Voor dakhellingen beneden de 25° gelden nadere eisen. Neem hiervoor contact op met de afdeling Bouwtechniek & Services van Wienerberger, tel. 088 - 11 85 111.



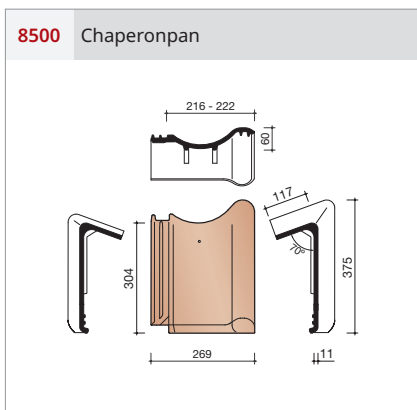
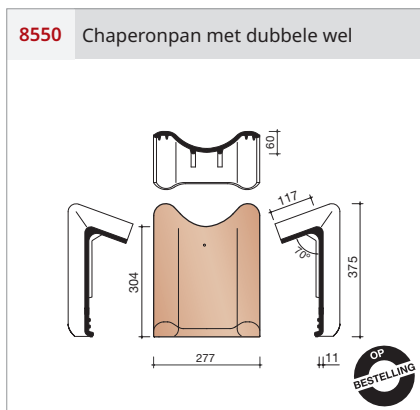
Nok- en hoekkepervorsten



Gevelpannen



Overige hulpstukken



Overige hulpstukken

8640 Ventilatie-/haakdoorvoerpan met rooster 25 cm²

8655 Mussenpan

8660 Gierzwaluwpan

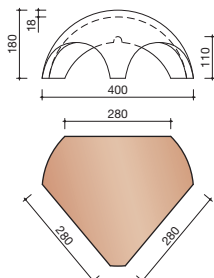
8728 Dakdoorvoer incl. aansl. Ø 125 mm

8958 Kabeldoorvoerpan met neopreen ring

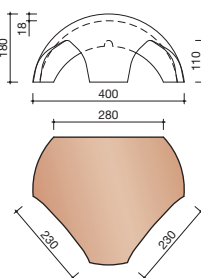
Vorstenhoeden

VORSTENHOED TUSSEN 1 VORST EN 2 HOEKKEPERS

5500 Nr 1: Vorstenhoed 3 x 1200

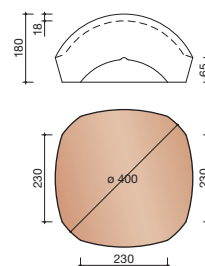


5520 Nr 3: Vorstenhoed 1 x 1200 en 2 x 3100



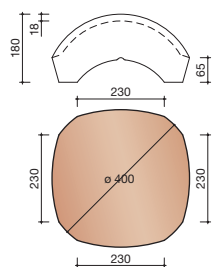
T-VORSTENHOED TUSSEN 3 VORSTEN

5140 Nr 13: Vorstenhoed 3 x 1200

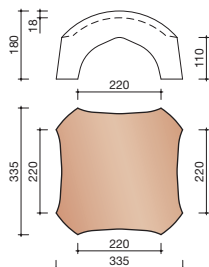


VORSTENHOED TUSSEN 4 HOEKKEPERS

5540 Nr 5: Vorstenhoed 4 x 1200

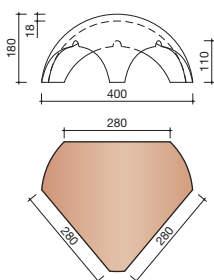


5560 Nr 7: Vorstenhoed 4 x 3100

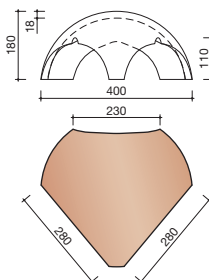


VORSTENHOED TUSSEN PLAT DAK / HELLEND DAK

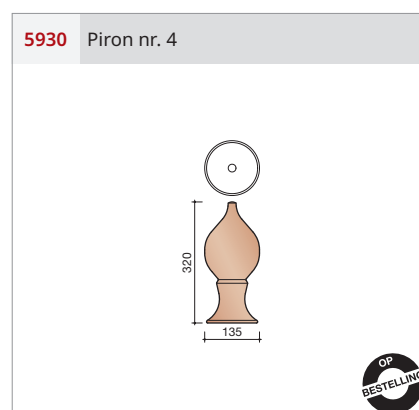
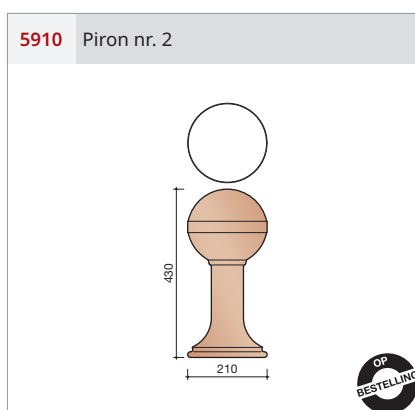
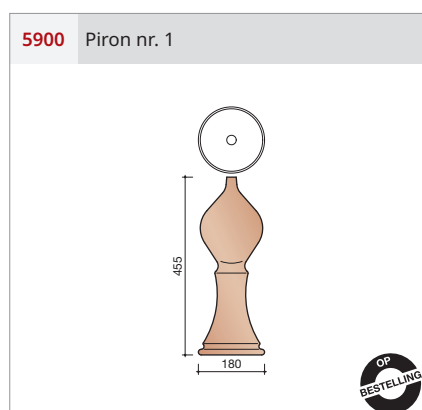
5580 Nr 9: Vorstenhoed 3 x 1200

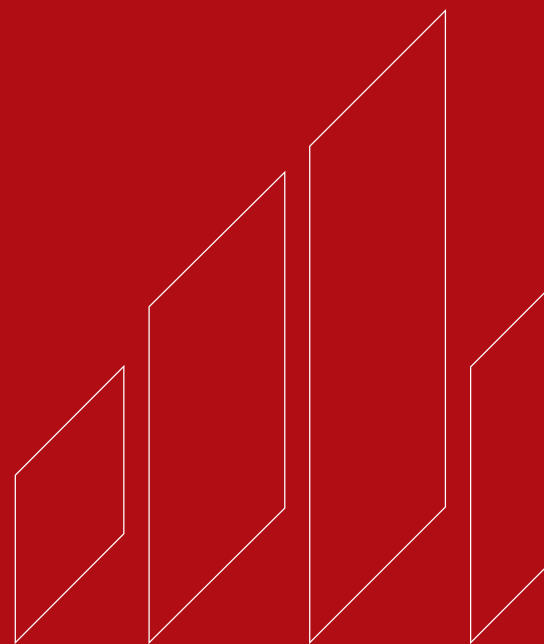


5600 Nr 11: Vorstenhoed 2 x 1200 en 1 x 3100



Pironnen





Wienerberger B.V.
088 - 118 51 11
info.nl@wienerberger.com
wienerberger.nl