

Modula

DAKOPLOSSINGEN



Technische
informatie

Modula

De Modula is een grootformaat modulaire keramische dakpan. Of het nu gaat om renovatie of grootschalige nieuwbouwprojecten, de Modula laat zich snel en efficiënt verwerken. De Modula is hét antwoord van wienerberger op de groeiende vraag naar grootformaat modulaire keramische dakpannen. De Modula met een werkende breedte van 30 cm is de eerste in Nederland geproduceerde keramische dakpan welke modulair gemaaktvoerd is als dakpan.

Toepassing

Door de modulair werkende breedte van 30 cm is de Modula bijzonder geschikt voor grootschalige nieuwbouw- en renovatieprojecten. Veel nieuw te bouwen woningen maar ook bestaande woningen zijn op een modulemaat van 30 cm ontworpen. Hier past dit panmodel door zijn modulaire maatvoering perfect. Ook de gevelpannen zijn zo ontwikkeld dat deze perfect vallen binnen de bekende stramenmaten.

Afwerking

Bij de Modula hoort een compleet assortiment keramische hulpstukken en toebehoren dat speciaal voor dit model is geproduceerd. Hiermee kan het dak zowel technisch als esthetisch perfect worden afgewerkt.

Kleuren

De keramische dakpan is een natuurproduct. Geringe kleurnuancering is inherent aan keramische producten. Het verdient daarom aanbeveling dakpannen uit alle pakketten door elkaar te verwerken.

30 jaar garantie!

wienerberger levert al haar keramische dakpannen met een unieke garantie van dertig jaar op breuksterkte, waterdichtheid en vorstbestendigheid.



natuurrood+



gewolkt
engobe



leikleur mat
engobe



zwart
edel-engobe

Technische specificaties

Grootformaat modulaire pan met variabele kopsluiting

Afmetingen (b x l)	328 x 443 mm
Latafstand	320 - 370 mm
Dekkende breedte	300 mm
Gewicht	3,89 kg/stuk
Aantal per m ²	9 - 10,4
Minimum dakhelling	25°
KOMO-keurmerk	
Panhaak	Tikpanhaak nr. 210 rvs

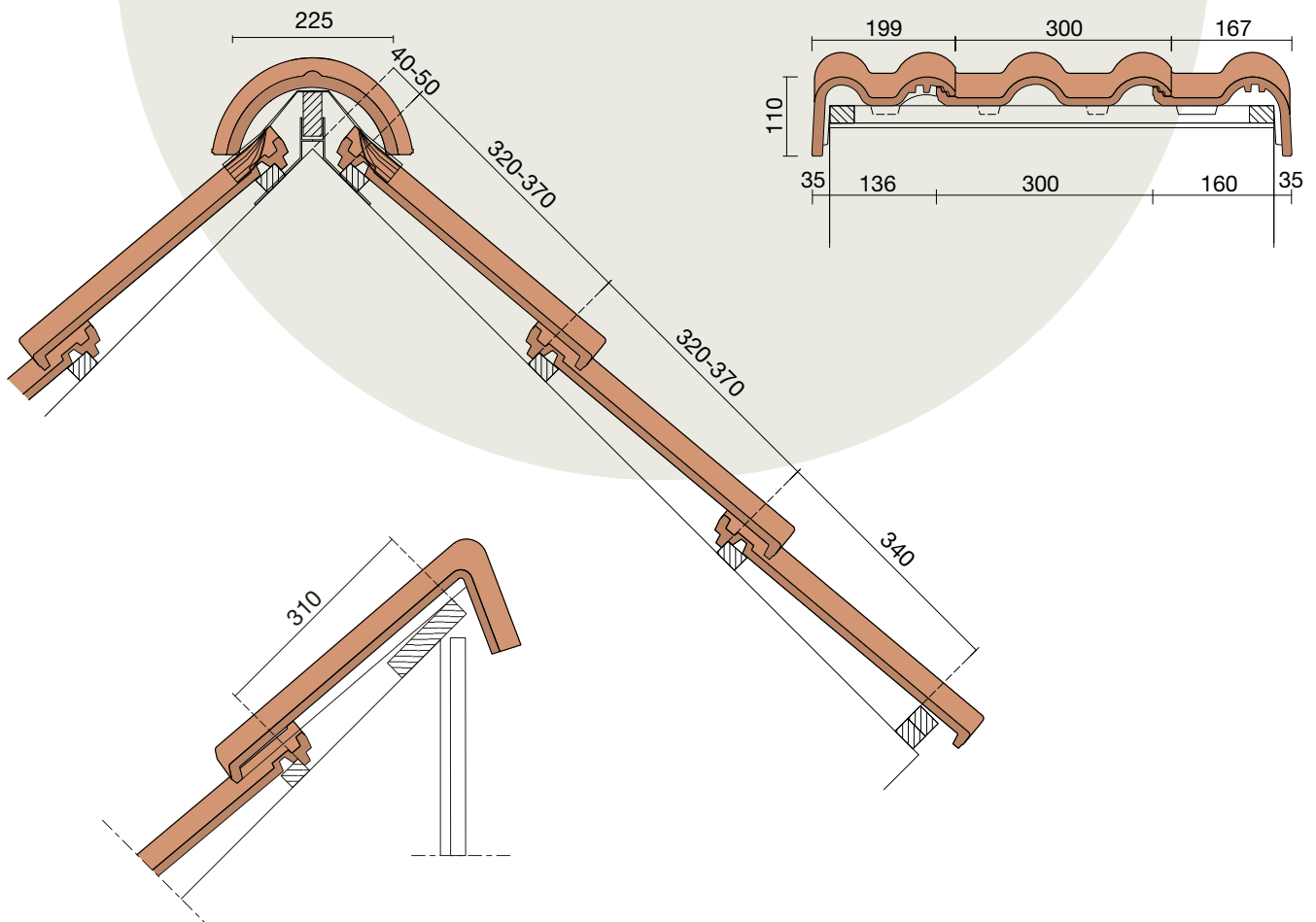
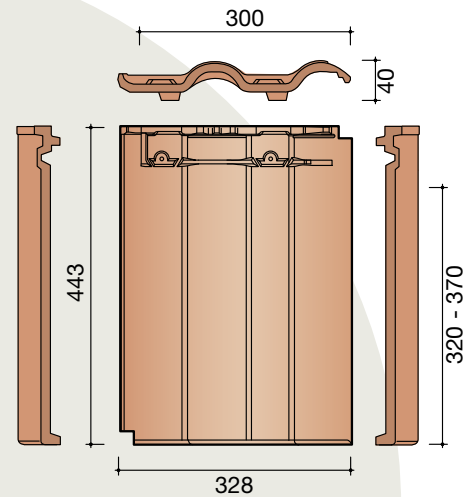
Gegeven maten zijn nominaal, conform NEN-EN 1304.

Inherent aan het productieproces zijn kleine maatafwijkingen mogelijk.

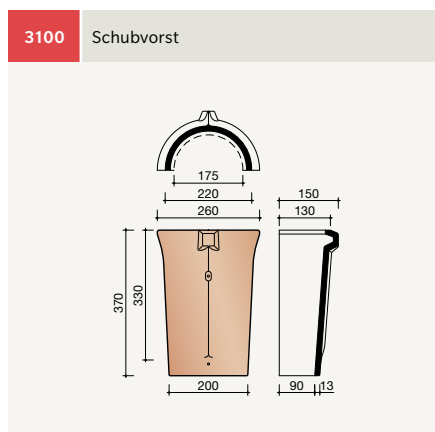
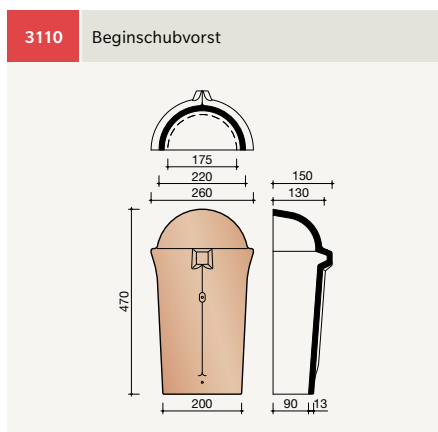
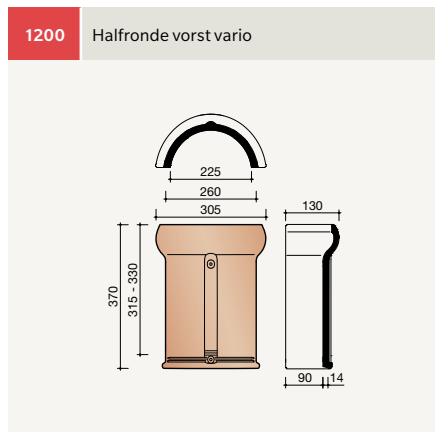
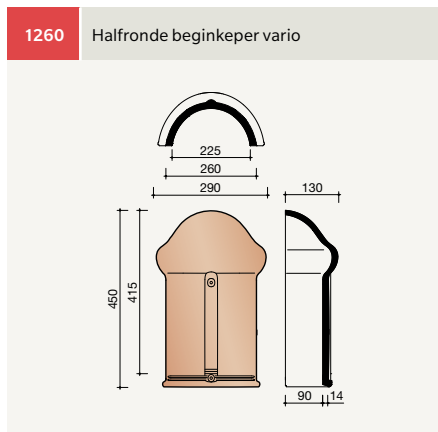
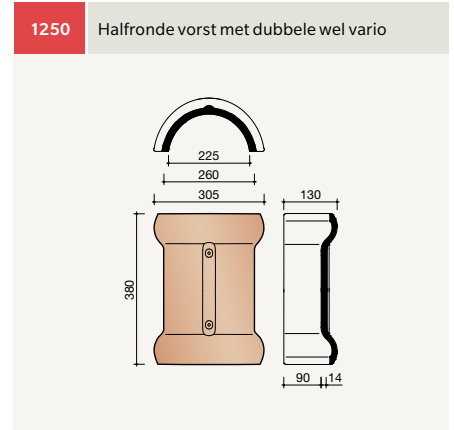
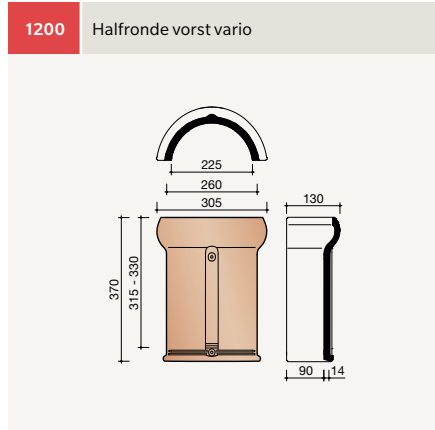
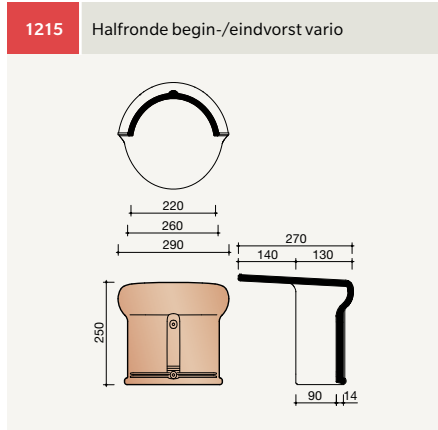
Wij adviseren om voor plaatsing eerst de juiste maatvoering van de dakpannen en hulpstukken te bepalen.

Voor dakhellingen beneden de 25° gelden nadere eisen. Neem hiervoor contact op met de afdeling

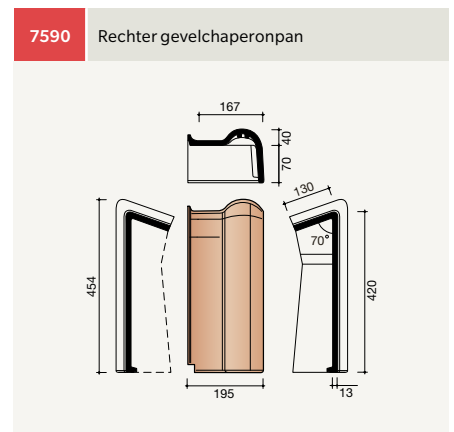
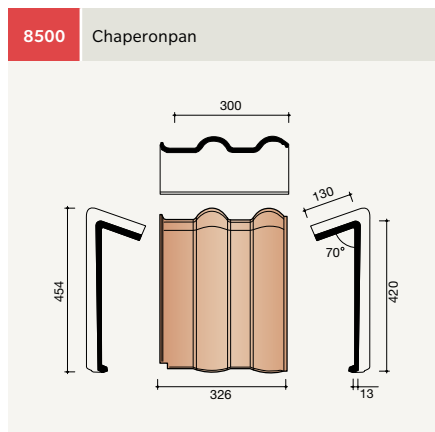
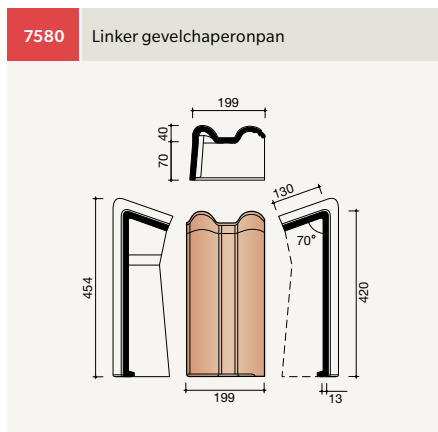
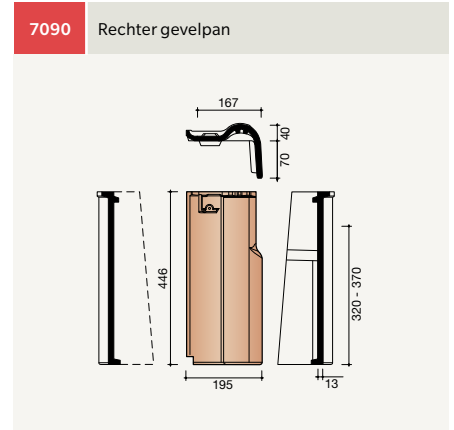
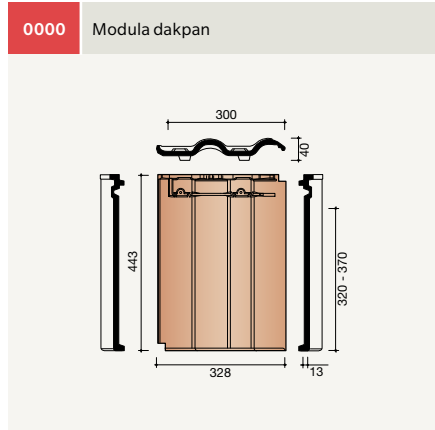
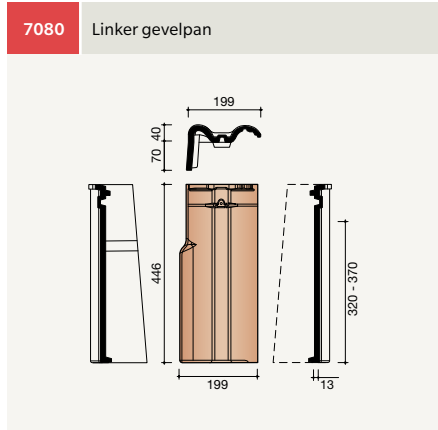
Bouwtechniek & Services van wienerberger, tel. 088 - 11 85 111.



Nok- en hoekkepervorsten

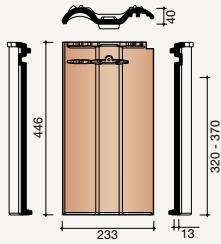


Gevelpannen

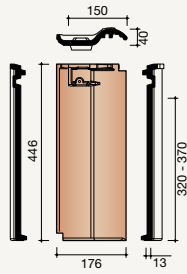


Overige hulpstukken

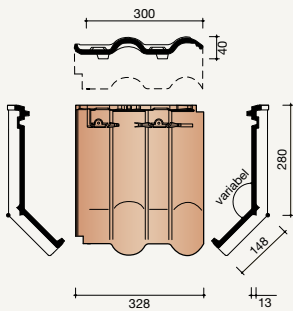
8050 Pan met dubbele wel



8010 Halve pan

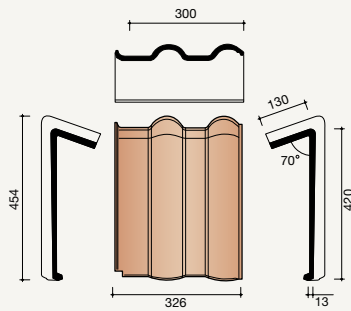


8200 Knikpan op maat (verlijmd)*

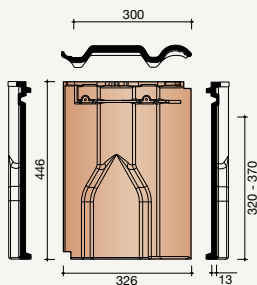


*Alleen op maat leverbaar (verlijmd)

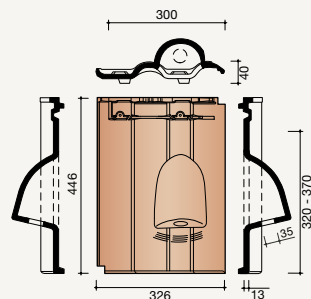
8500 Chaperonpan



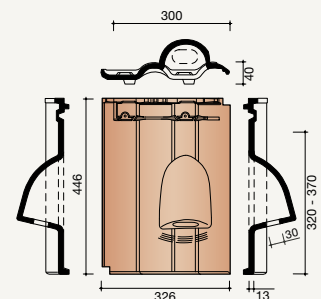
8640 Ventilatie-/haakdoorvoerpan met kunststof rooster 29 cm²



8655 Mussenpan

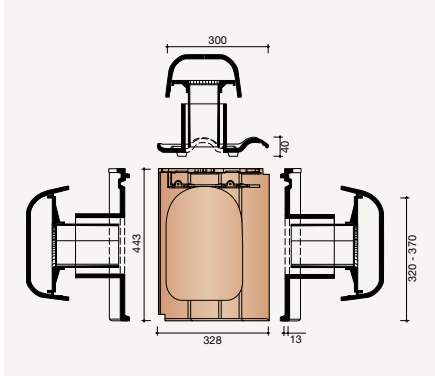


8660 Gierzwaluwpan

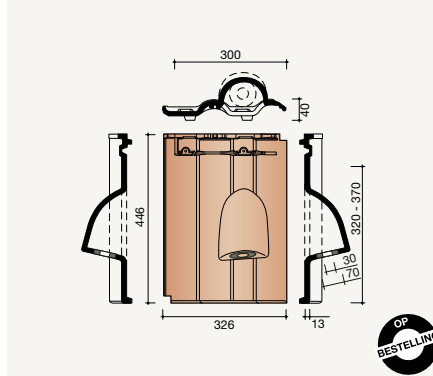


Overige hulpstukken

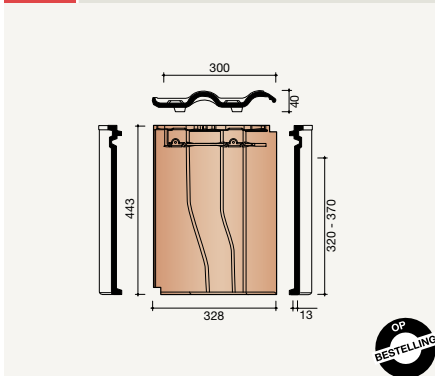
8728 Dakdoorvoer incl. aansl. Ø 125 mm



8958 Kabeldoorvoerpan met neopreen ring



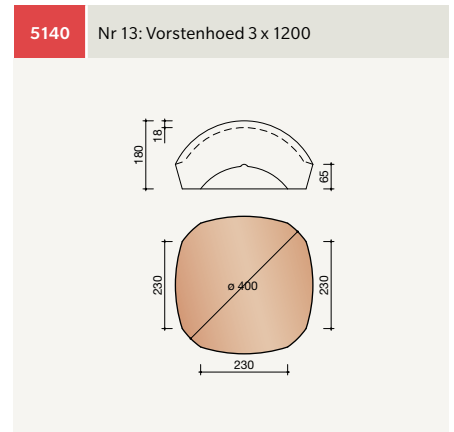
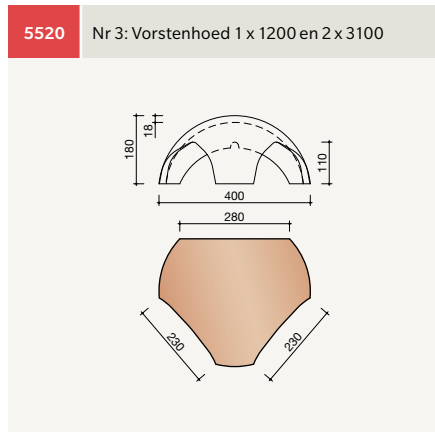
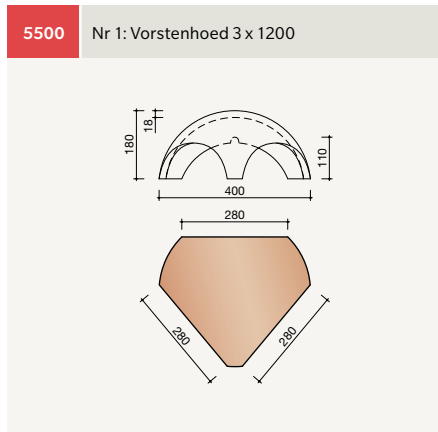
8545 Gevelaansluitpan links



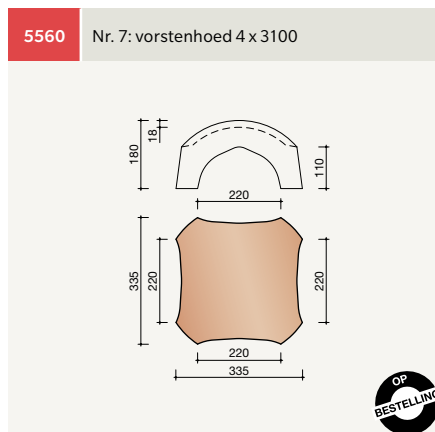
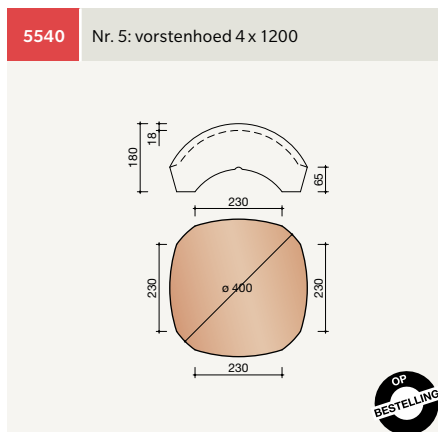
Vorstenhoeden

vorstenhoed tussen 1 vorst en 2 hoekkepers

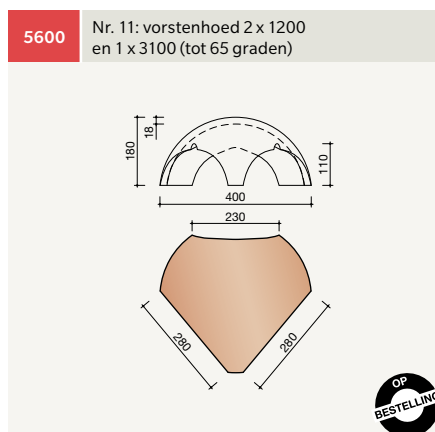
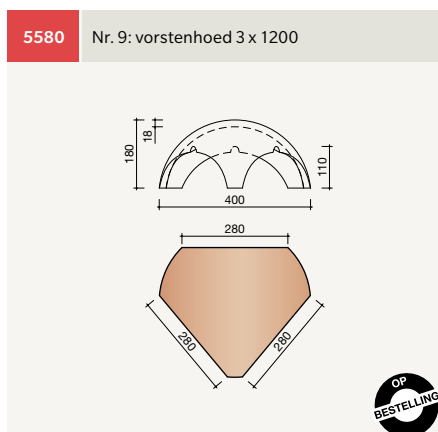
t-vorstenhoed tussen 3 vorsten



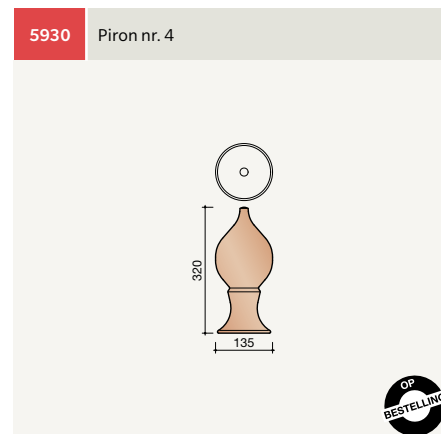
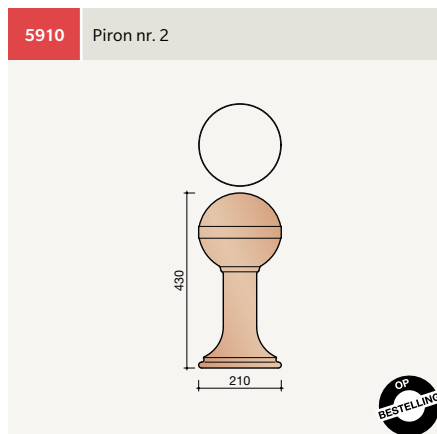
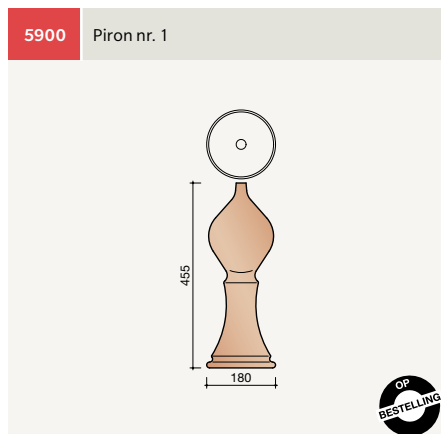
vorstenhoed tussen 4 hoekkepers



vorstenhoed tussen plat dak / hellend dak



Pironnen





Datum: Mei 2025

T 088 - 118 51 11, E info.nl@wienerberger.com, wienerberger.nl