

— Dakoplossingen

# Alegra 12

## Technische informatie



**Toekomstgericht bouwen.**  
Met de kracht van Wienerberger.

— Dakoplossingen

# Alegra 12

Deze vlakke dakpan met overdekkende wel laat zich makkelijk verwerken en past perfect in het Nederlandse dakenlandschap. Door het handige formaat gaan er 12,5 tot 14 pannen in een vierkante meter. Deze pan is door de variabele zijsluiting modulair indekbaar op elke beukmaat. Geen  $\frac{1}{2}$  en  $\frac{3}{4}$  pannen nodig. En door de variabele kopsluiting komt u in de lengte van het dak altijd uit op hele dakpannen. Ook bij renovatiewerkzaamheden.



### Toepassing

Met zijn licht golvende, harmonieuze dakstructuur past de Alegra 12 perfect op de meest uiteenlopende dakvormen. De diepe kop- en zijsluiting zorgen voor een hecht gesloten patroon op het dak, dat daarmee uitstekend bestand is tegen doorslag.

### Afwerking

Bij de Koramic Alegra 12 hoort vanzelfsprekend een volledig assortiment hulpstukken en toebehoren, dat speciaal voor dit model is gemaakt. Hiermee kan het dak zowel technisch als esthetisch perfect worden afgewerkt.

### Kleuren

De keramische dakpan is een natuurproduct. Geringe kleurnuanciering is inherent aan keramische producten. Het verdient

daarom aanbeveling dakpannen uit alle pakketten door elkaar te verwerken.

### 30 jaar garantie!

Wienerberger levert al haar keramische dakpannen met een unieke garantie van dertig jaar op breuksterkte, waterdichtheid en vorstbestendigheid.

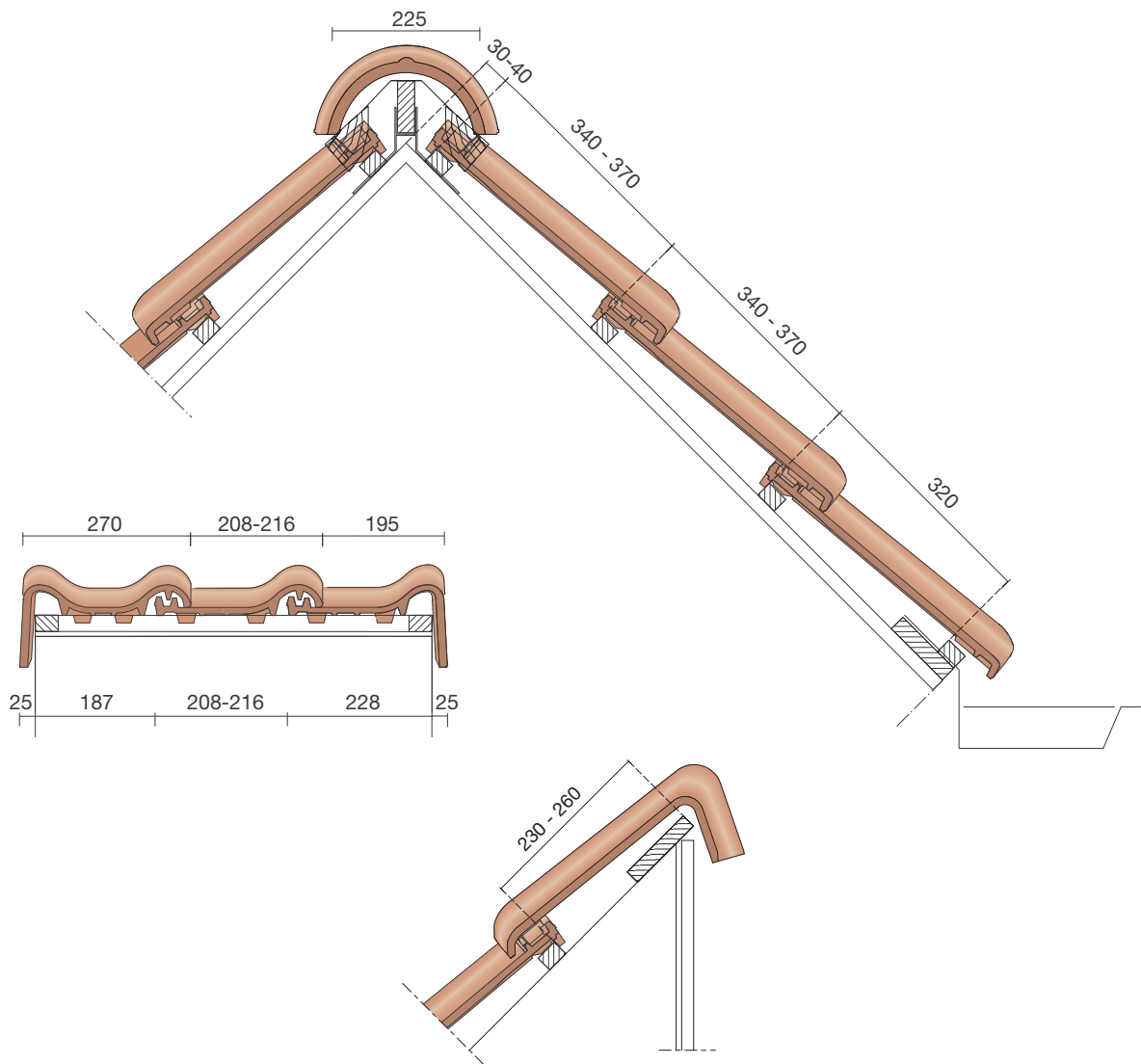
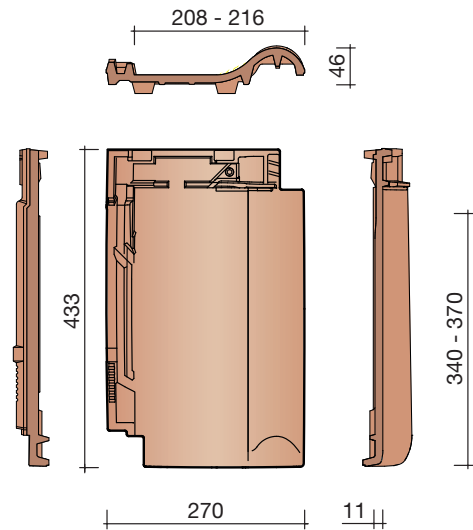


## Technische specificaties

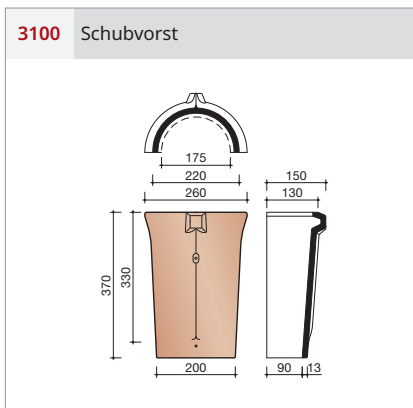
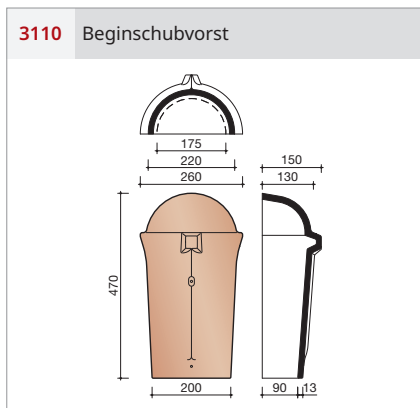
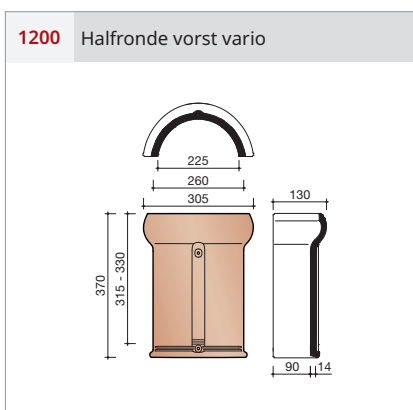
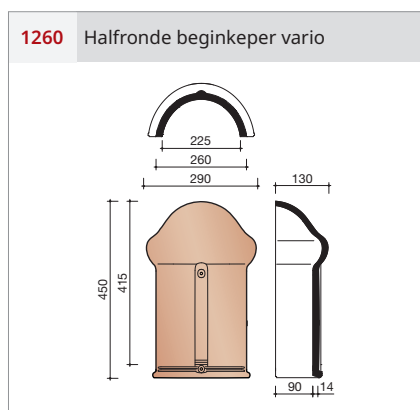
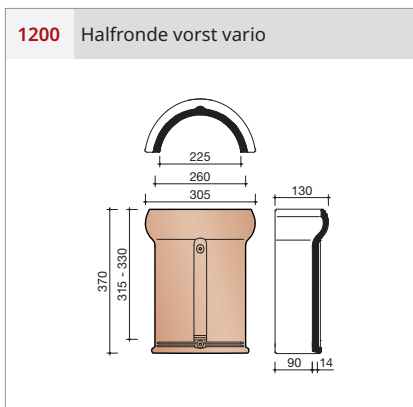
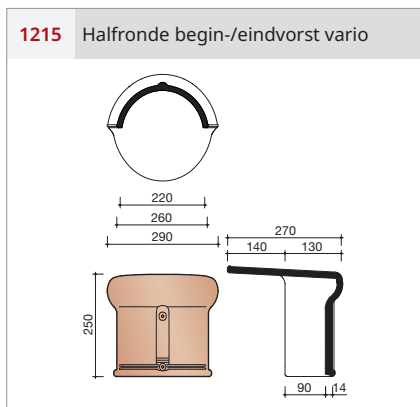
### Gewelfde pan met dubbele zijsluiting en variabele zij- en kopsluiting

Afmetingen (b x l)	270 x 433 mm
Latafstand	340 - 370 mm
Dekkende breedte	208 - 216 mm
Gewicht	3,18 kg/stuk
Aantal per m <sup>2</sup>	12,5 - 14,1
Minimum dakhelling	25°
KOMO-keurmerk	
Panhaak	Tikpanhaak nr. 215 rvs

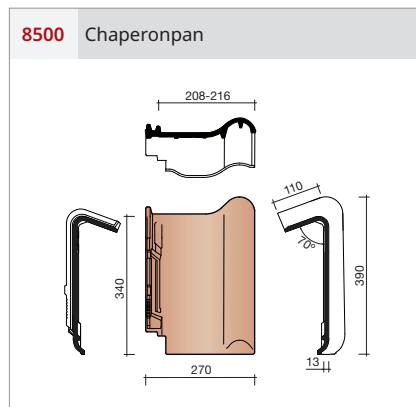
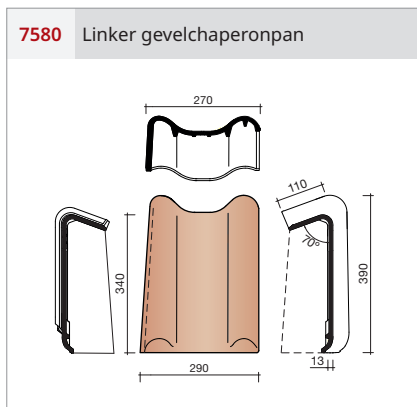
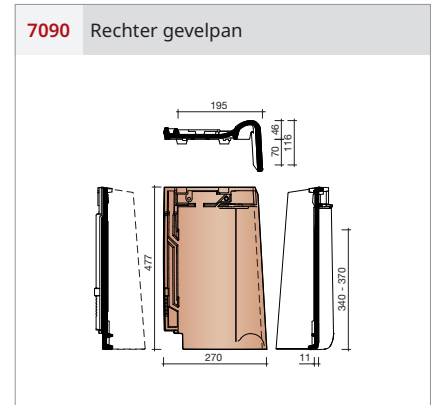
Gegeven maten zijn nominaal, conform NEN-EN 1304.  
 Inherent aan het productieproces zijn kleine maatafwijkingen mogelijk.  
 Wij adviseren om voor plaatsing eerst de juiste maatvoering van de dakpannen en hulpstukken te bepalen.  
 Voor dakhellingen beneden de 25° gelden nadere eisen. Neem hiervoor contact op met de afdeling Bouwtechniek & Services van Wienerberger, tel. 088 - 11 85 111.



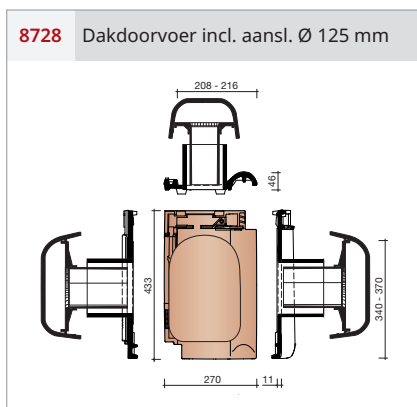
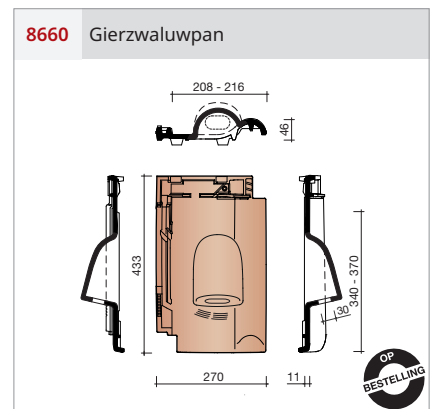
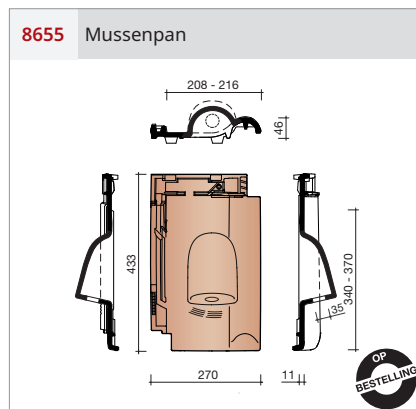
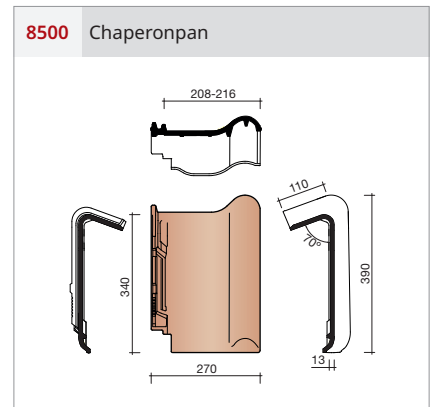
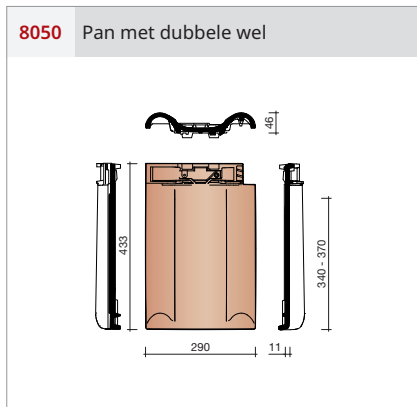
# Nok- en hoekkepervorsten



# Gevelpannen



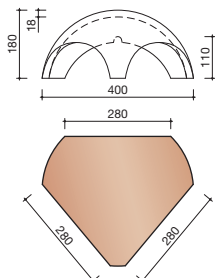
# Overige hulpstukken



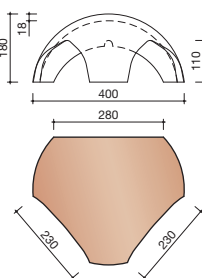
# Vorstenhoeden

## VORSTENHOED TUSSEN 1 VORST EN 2 HOEKKEPERS

**5500** Nr 1: Vorstenhoed 3 x 1200

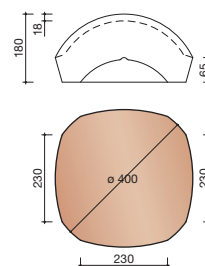


**5520** Nr 3: Vorstenhoed 1 x 1200 en 2 x 3100



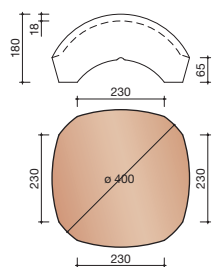
## T-VORSTENHOED TUSSEN 3 VORSTEN

**5140** Nr 13: Vorstenhoed 3 x 1200

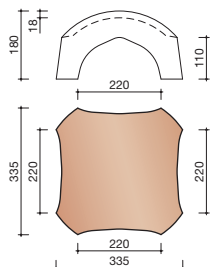


## VORSTENHOED TUSSEN 4 HOEKKEPERS

**5540** Nr 5: vorstenhoed 4 x 1200

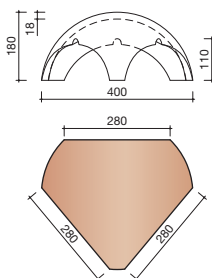


**5560** Nr 7: vorstenhoed 4 x 3100

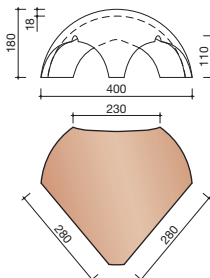


## VORSTENHOED TUSSEN PLAT DAK / HELLEND DAK

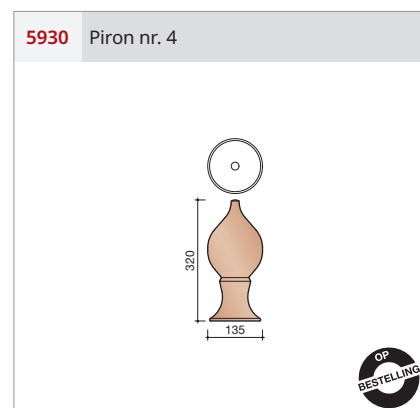
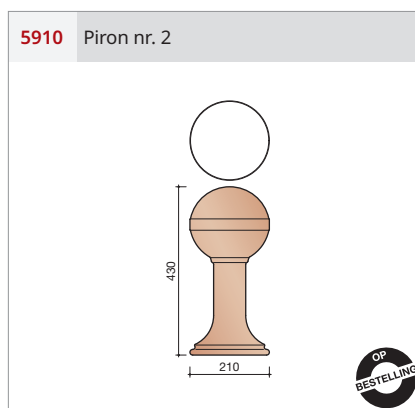
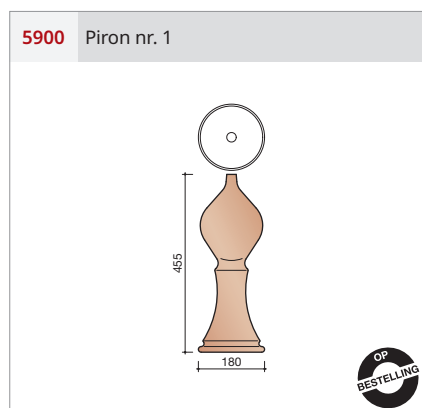
**5580** Nr 9: vorstenhoed 3 x 1200



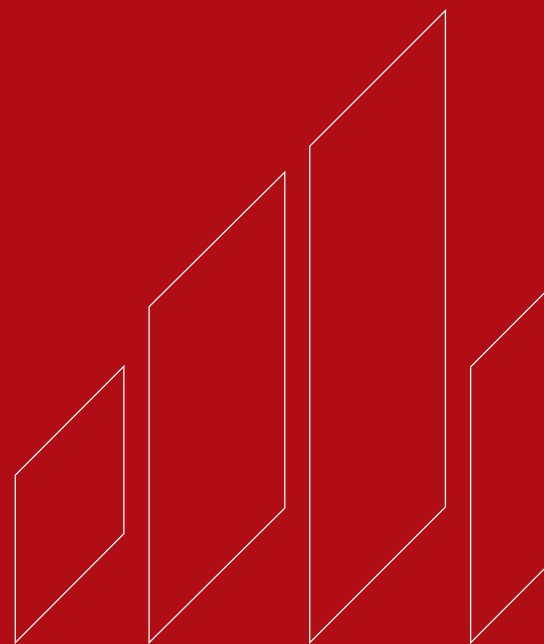
**5600** Nr 11: vorstenhoed 2 x 1200 en 1 x 3100 (tot 65 graden)



# Pironnen







**Wienerberger B.V.**  
088 - 118 51 11  
[info.nl@wienerberger.com](mailto:info.nl@wienerberger.com)  
[wienerberger.nl](http://wienerberger.nl)

06-2024

