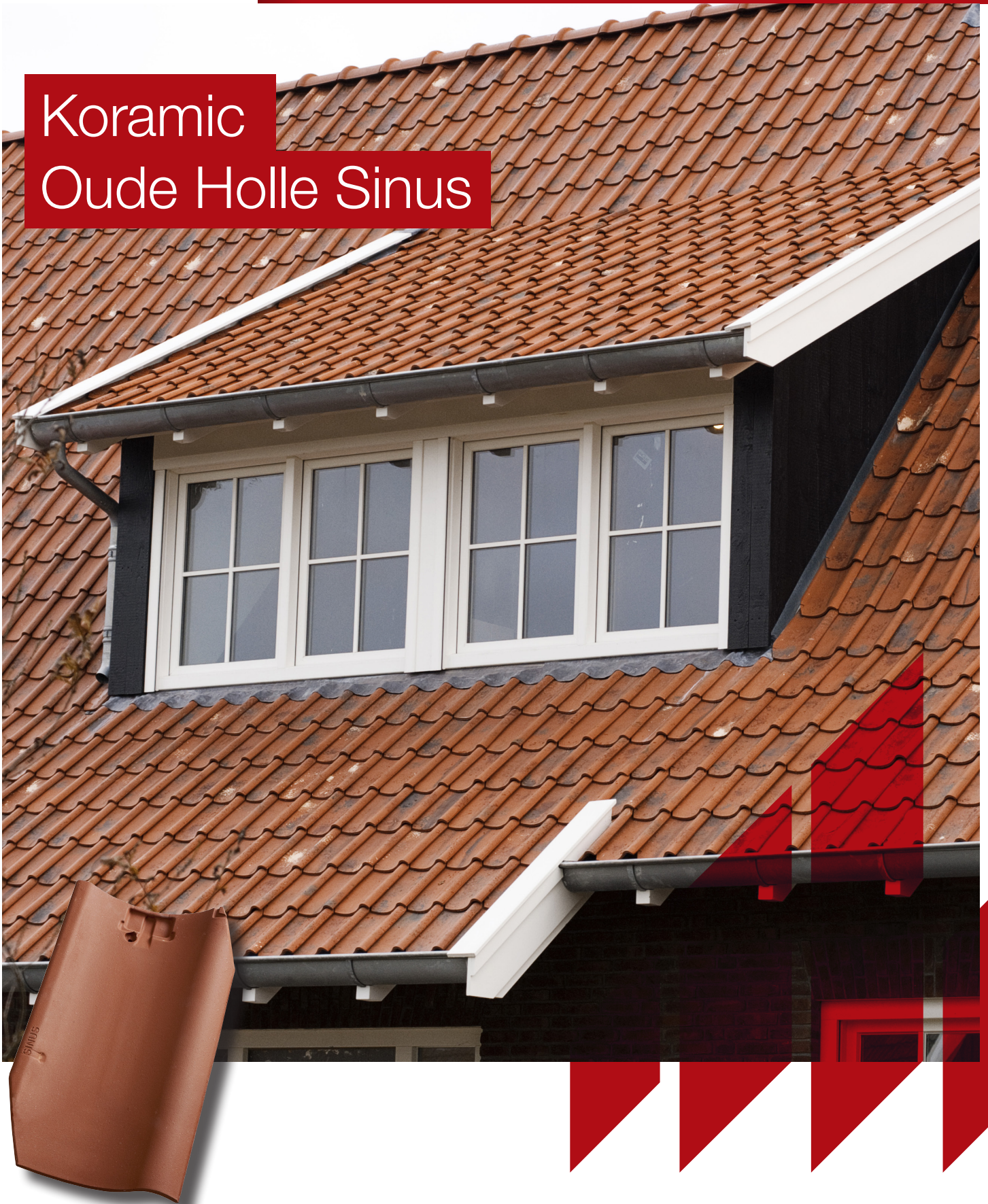


Koramic
Oude Holle Sinus



De kracht van keramiek.
De wereld van Wienerberger.

Keramische dakpannenOude Holle Sinus

De Koramic Oude Holle Sinus is een keramische holle pan zonder sluitingen. Een pan met een geheel eigen karakter. Kenmerkend voor dit model is de lange, smalle vorm en de diepe golving. Koramic Oude Holle Sinus is een dakpan die niet alleen elk oud pand zijn authentieke uitstraling teruggeeft, maar ook nieuwe gebouwen voorziet van nét dat beetje extra.



natuurrood+

rustiek
engobe**Toepassing**

De Koramic Oude Holle Sinus kent tal van toepassingsmogelijkheden. Het model komt op zeer uiteenlopende typen daken uitstekend tot zijn recht. De Koramic Oude Holle Sinus is geschikt voor zowel woning- als utiliteitsbouw en wordt ook veel gebruikt in restauratie- en renovatieprojecten. De vielli-serie leent zich bij uitstek voor renovatie- en restauratieprojecten vanwege het verweerde authentieke uiterlijk.

Afwerking

Bij de Koramic Oude Holle Sinus hoort een compleet assortiment hulpstukken en toebehoren dat speciaal voor dit model is geproduceerd. Hiermee kan het dak zowel technisch als esthetisch perfect worden afgewerkt.

Kleuren

De keramische dakpan is een natuurproduct. Geringe kleuruancering is inherent aan keramische producten. Het verdient daarom aanbeveling dakpannen uit alle pakketten door elkaar te verwerken.

30 jaar garantie!

Wienerberger levert al haar keramische dakpannen met een unieke garantie van dertig jaar op breuksterkte, waterdichtheid en vorstbestendigheid.

DUBOkeur

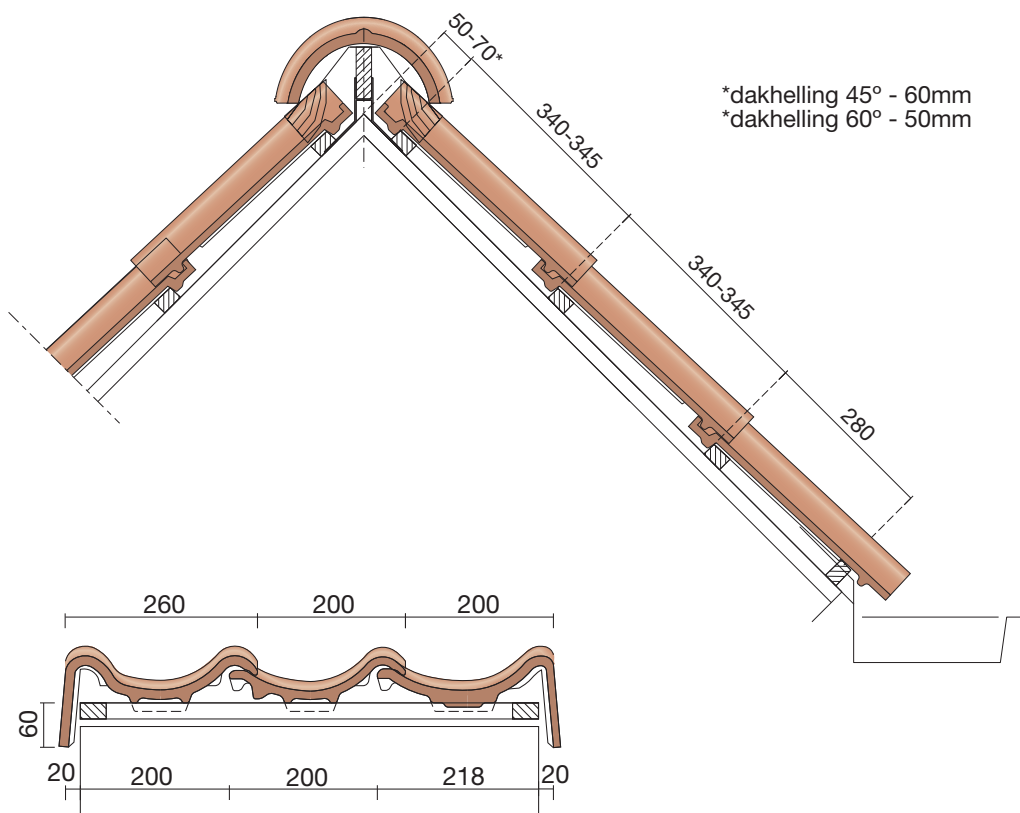
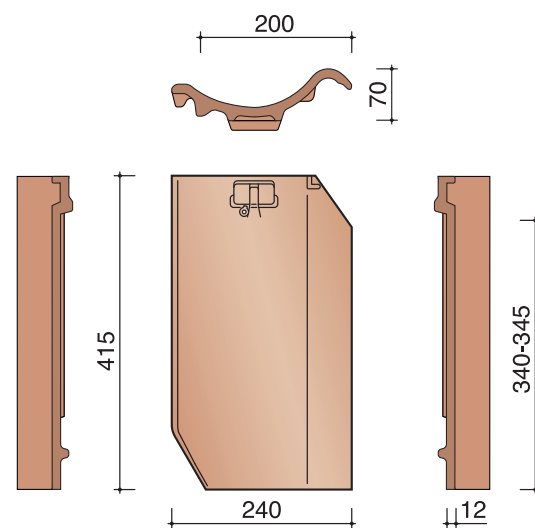
De Koramic Oude Holle Sinus beschikt over het DUBOkeurmerk, een bewijs dat deze dakpan tot de meest milieuvriendelijke keuze behoort.

**DUBOKEUR®**

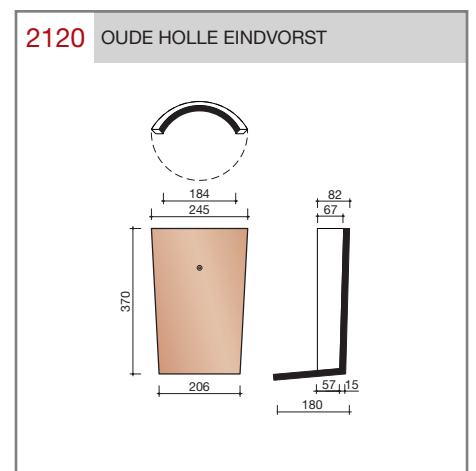
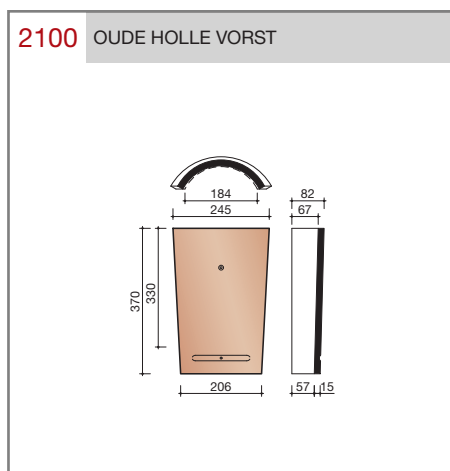
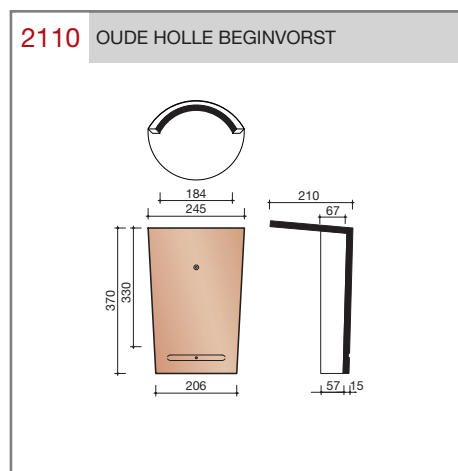
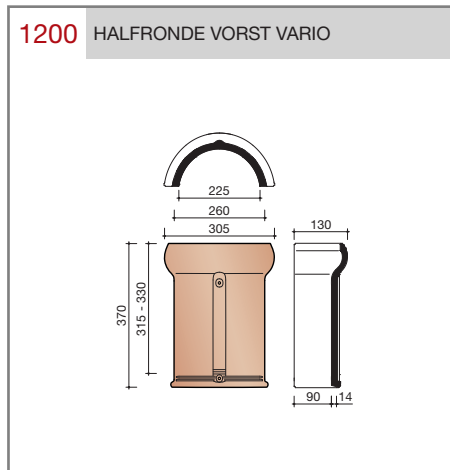
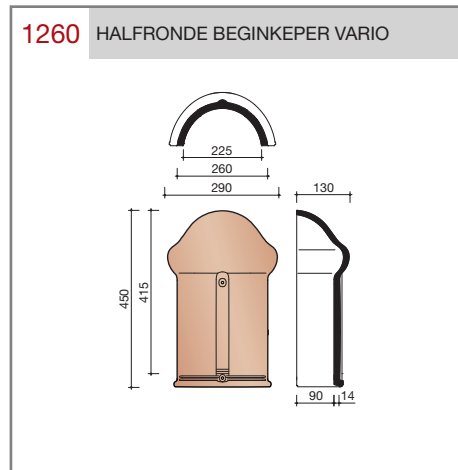
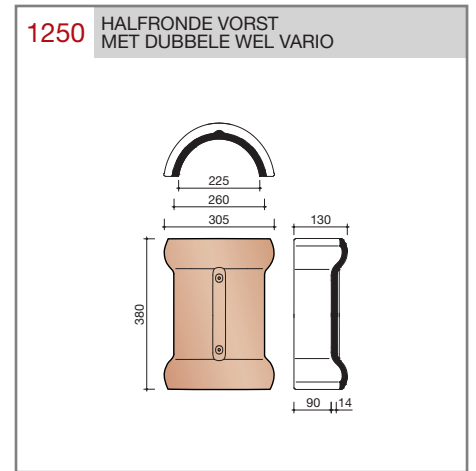
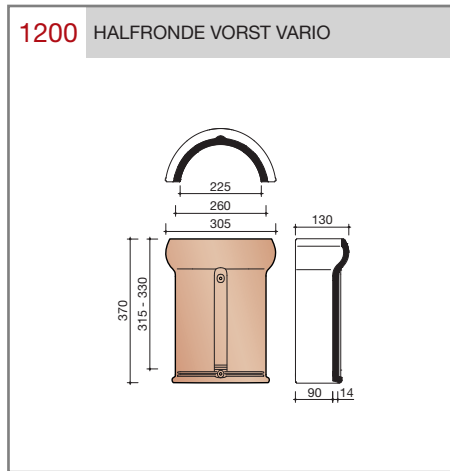
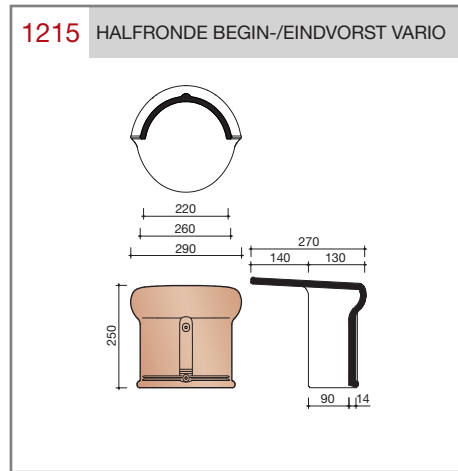
Keramische dakpannen

Oude Holle Sinus

Technische specificaties	
Keramische dakpan zonder sluitingen	
Afmetingen (b x l)	240 x 415 mm
Latafstand	340 - 345 mm
Dekkende breedte	200 mm
Gewicht	2,8 kg/stuk
Aantal per m ²	14,5 - 14,7
Minimum dakhelling	45°
KOMO-keurmerk	
<p>Gegeven maten zijn nominaal, conform NEN-EN 1304. Inherent aan het productieproces zijn kleine maatafwijkingen mogelijk. Wij adviseren om voor plaatsing eerst de juiste maatvoering van de dakpannen en hulpstukken te bepalen. Voor dakhellingen beneden de 45° gelden nadere eisen. Neem hiervoor contact op met de afdeling Bouwtechniek & Services, tel. 088 - 11 85 111.</p>	



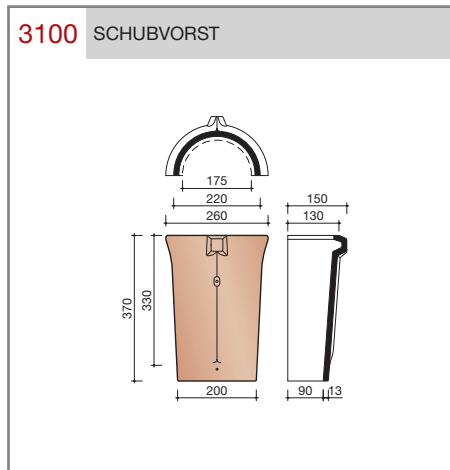
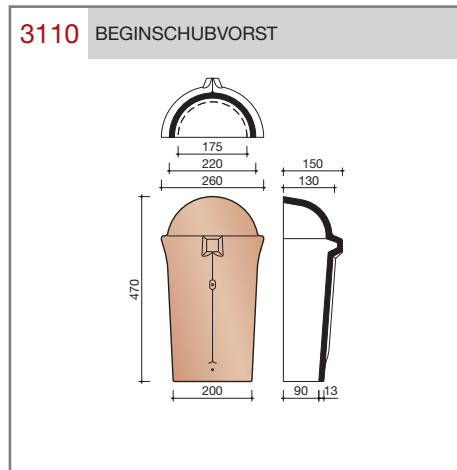
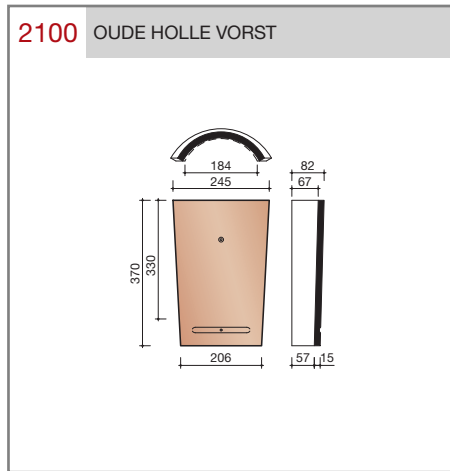
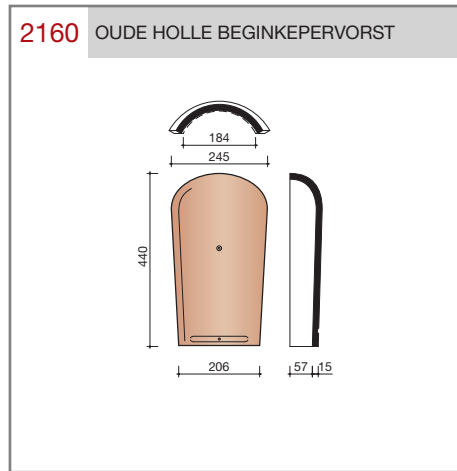
Nok- en hoekkepervorsten



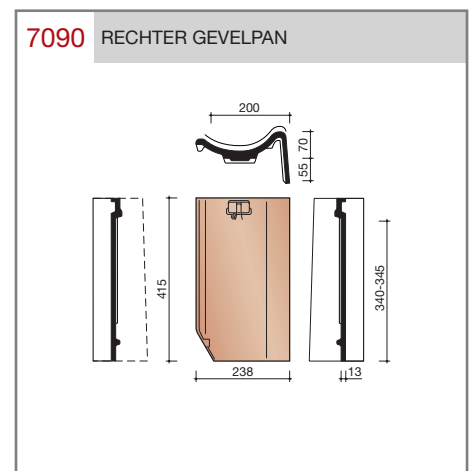
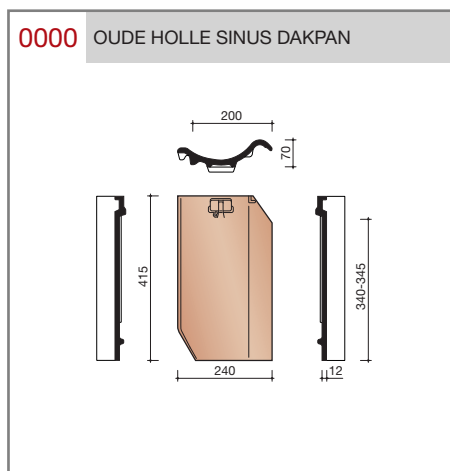
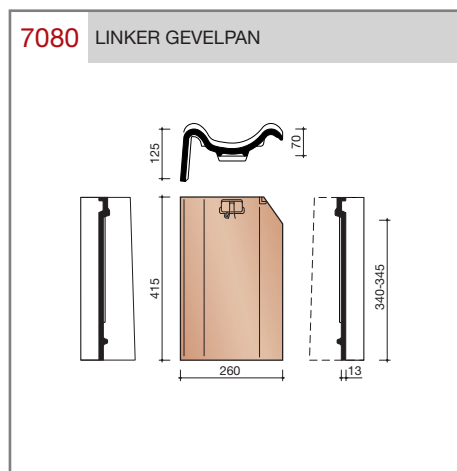
Keramische dakpannen

Oude Holle Sinus

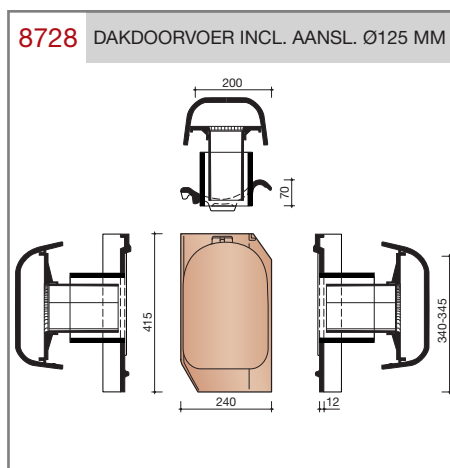
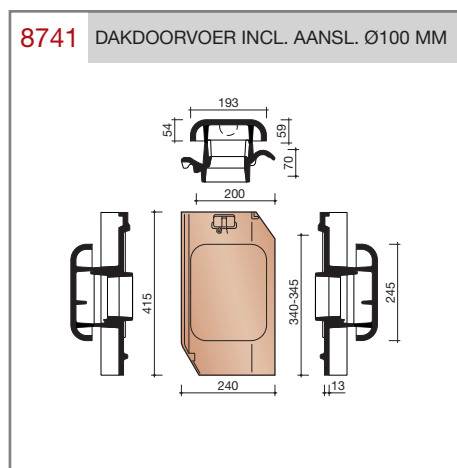
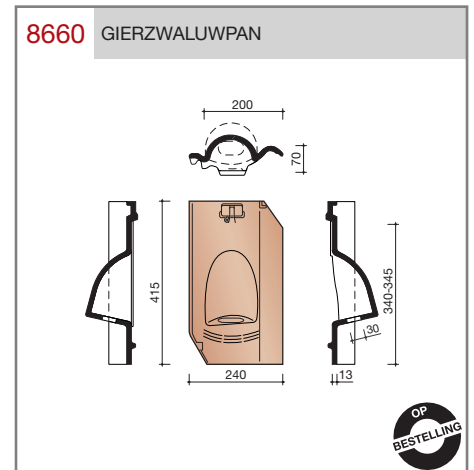
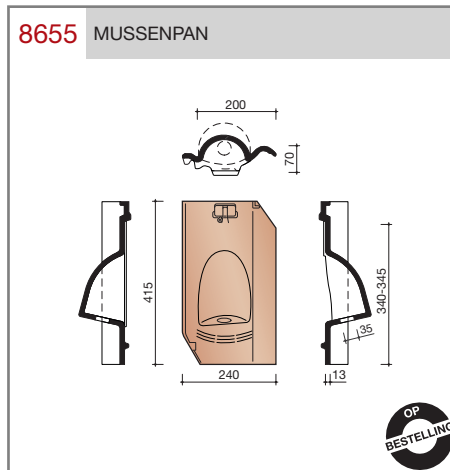
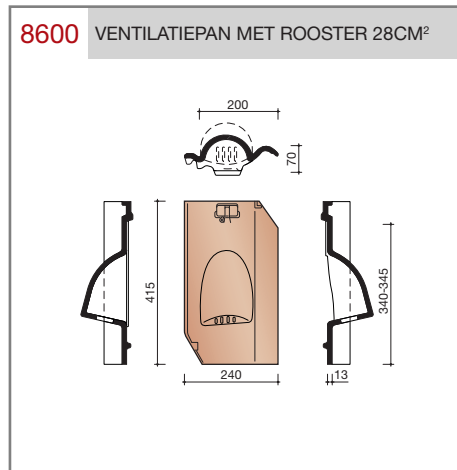
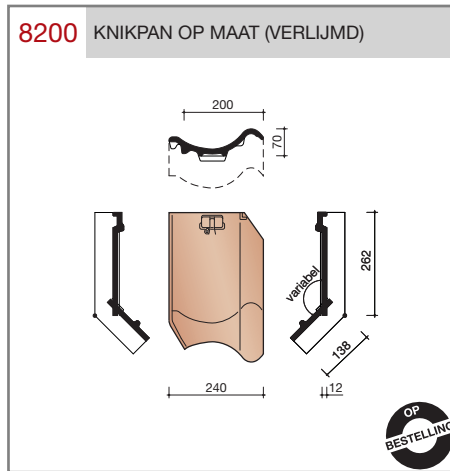
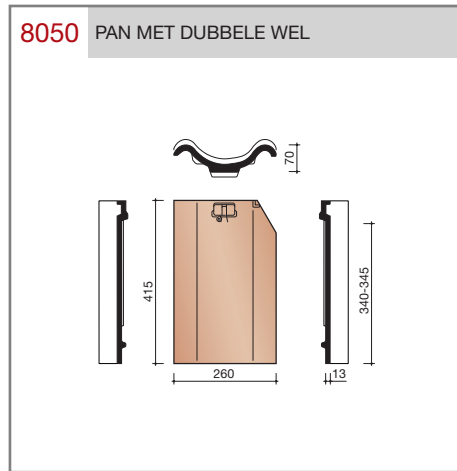
Nok- en hoekkepervorsten



Gevelpannen



Overige hulpstukken



Vorstenhoeden

VORSTENHOED TUSSEN 1 VORST EN 2 HOEKKEPERS

5500 NR.1: VORSTENHOED 3 X 1200

5520 NR.3: VORSTENHOED 1 X 1200 EN 2 X 3100

T-VORSTENHOED TUSSEN 3 VORSTEN

5140 NR.13: VORSTENHOED 3 X 1200

VORSTENHOED TUSSEN 4 HOEKKEPERS

5540 NR.5: VORSTENHOED 4 X 1200

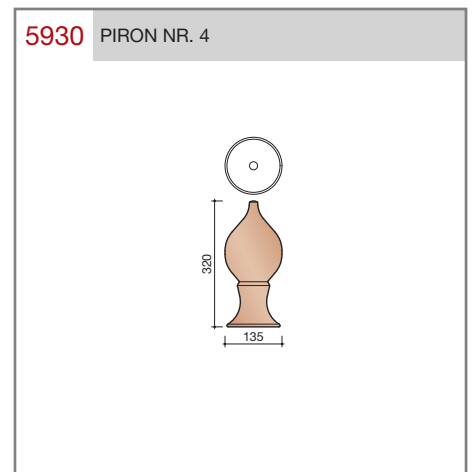
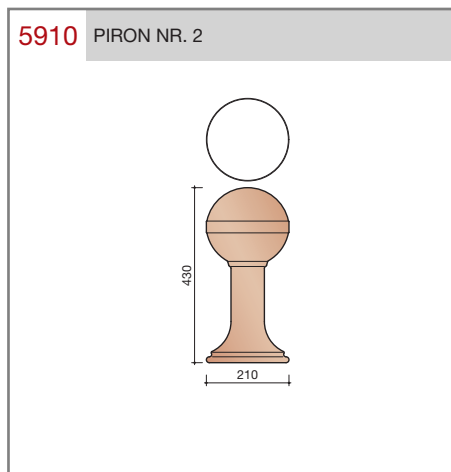
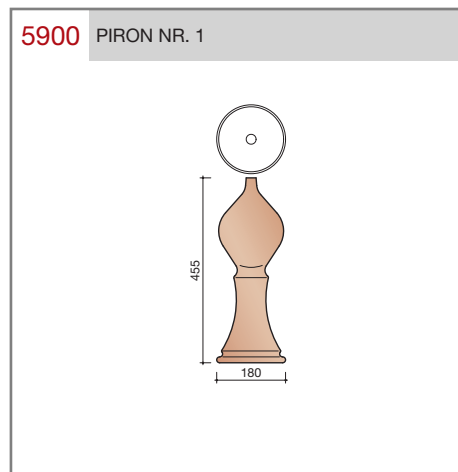
5560 NR.7: VORSTENHOED 4 X 3100

VORSTENHOED TUSSEN PLAT DAK / HELLEND DAK

5580 NR.9: VORSTENHOED 3 X 1200

5600 NR.11: VORSTENHOED 2 X 1200 EN 1 X 3100 (TOT 65 GRADEN)

Pironnen





Wienerberger B.V.
Verkoop Koramic dakpannen
Trappistenweg 7
5932 NB Tegelen

T 088 - 11 85 800
F 088 - 11 85 017
koramic.nl@wienerberger.com
www.wienerberger.nl

